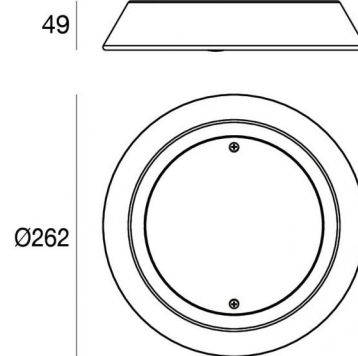


Immersione | 6 x powerLEDs 26 W DC 12 V | CRI 80  
C00500SENX2



Dati tecnici	
Tipologia	Superficie
Posizione installativa	Parete
Ambiente installativo	Outdoor
Sorgente luminosa	Tecnologia LED
Struttura del circuito	powerLEDs
Ottica	Mix Flux 2 Asymmetric +
Direzione emissione luminosa	frontale
Potenza nominale	26 W DC
Flusso luminoso sorgente	3281 lm
Range di tensione in ingresso	12V
CCT / Tonalità	4000 K
Indice di resa cromatica	80 Ra
C.C. / C.V.	CV
Classe di isolamento	3
IP	IP68
Profondità massima di installazione	25 m
Limitazioni installative	Solo underwater
IK	IK10
Prova del filo incandescente	850°
Montaggio diretto su superfici normalmente infiammabili	Si
CE	Si
Driver incluso	No
Articolo dimmerabile	DALI - 1-10V
Orientabilità	No
Basculante	No
Calpestabilità	No
Carrabilità	No
Cavo incluso	Si
Lunghezza del cavo	20 m
Resinatura	Si
Tipologia di emissione luminosa	Singola emissione
Peso netto	3.94 Kg
Protezione scariche elettrostatiche	No
Protezione surge	No
Caratteristiche tecnologiche prodotto	Acquastop

#### Finitura Finitura corpo

Materiale	Acciaio AISI 316L
Colore	acciaio

#### Finitura Finitura diffusore

Materiale	Vetro extra chiaro - Temprato
Colore	Trasparente - Nero
Lavorazione	serigrafia

#### Finitura Finitura flangia

Materiale	acciaio inossidabile 316
Colore	acciaio
Lavorazione	elettrolucidatura

#### Elettronica



83010  
On/Off Driver 90~264V AC / V DC



83015  
DALI Controller 90~305V AC / V DC



83013  
On/Off Driver 180~305V AC / 254~431V DC 120 W



83012  
DALI Controller 90~305V AC / V DC

