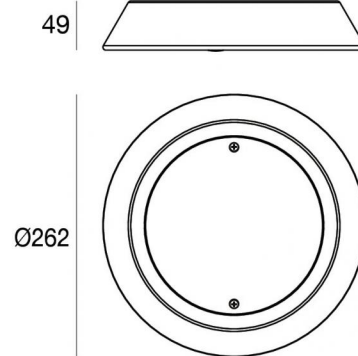


Immersione | 6 x powerLEDs 26 W DC 12 V | CRI 80
C00500SENDI



| Dati tecnici | |
|---|-------------------|
| Tipologia | Superficie |
| Posizione installativa | Parete |
| Ambiente installativo | Outdoor |
| Sorgente luminosa | Tecnologia LED |
| Struttura del circuito | powerLEDs |
| Ottica | Diffused |
| Direzione emissione luminosa | frontale |
| Potenza nominale | 26 W DC |
| Flusso luminoso sorgente | 3281 lm |
| Range di tensione in ingresso | 12V |
| CCT / Tonalità | 4000 K |
| Indice di resa cromatica | 80 Ra |
| C.C. / C.V. | CV |
| Classe di isolamento | 3 |
| IP | IP68 |
| Profondità massima di installazione | 25 m |
| Limitazioni installative | Solo underwater |
| IK | IK10 |
| Prova del filo incandescente | 850° |
| Montaggio diretto su superfici normalmente infiammabili | Si |
| CE | Si |
| Driver incluso | No |
| Articolo dimmerabile | DALI - 1-10V |
| Orientabilità | No |
| Basculante | No |
| Calpestabilità | No |
| Carrabilità | No |
| Cavo incluso | Si |
| Lunghezza del cavo | 20 m |
| Resinatura | Si |
| Tipologia di emissione luminosa | Singola emissione |
| Peso netto | 3.94 Kg |
| Protezione scariche elettrostatiche | No |
| Protezione surge | No |
| Caratteristiche tecnologiche prodotto | Acquastop |

Finitura Finitura corpo

| | |
|-----------|-------------------|
| Materiale | Acciaio AISI 316L |
| Colore | acciaio |

Finitura Finitura diffusore

| | |
|-------------|-------------------------------|
| Materiale | Vetro extra chiaro - Temprato |
| Colore | Trasparente - Nero |
| Lavorazione | serigrafia |

Finitura Finitura flangia

| | |
|-------------|--------------------------|
| Materiale | acciaio inossidabile 316 |
| Colore | acciaio |
| Lavorazione | elettrolucidatura |

Elettronica

| | |
|--|--|
| | 83010 On/Off Driver 90~264V AC / V DC |
| | 83015 DALI Controller 90~305V AC / V DC |
| | 83013 On/Off Driver 180~305V AC / 254~431V DC 120 W |
| | 83012 DALI Controller 90~305V AC / V DC |

