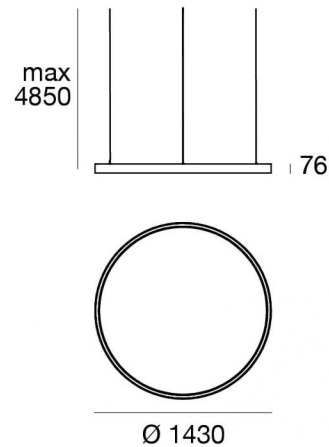


Sospensione | 768 topLED 140 W DC 24 V | CRI 90
C00430HCNDD



Dati tecnici	
Tipologia	Superficie
Posizione installativa	Soffitto
Ambiente installativo	Indoor
Sorgente luminosa	Tecnologia LED
Struttura del circuito	topLED
Ottica	Double Diffused
Direzione emissione luminosa	verso il basso e verso l'alto
Potenza nominale	140 W DC
Flusso luminoso sorgente	17728 lm
Range di tensione in ingresso	24V
CCT / Tonalità	4000 K
Indice di resa cromatica	90 Ra
C.C. / C.V.	CV
Classe di isolamento	3
IP	IP40
Prova del filo incandescente	850°
Montaggio diretto su superfici normalmente infiammabili	Si
CE	Si
Driver incluso	No
Articolo dimmerabile	DALI - 1-10V
Orientabilità	No
Basculante	No
Calpestabilità	No
Carrabilità	No
Cavo incluso	Si
Lunghezza del cavo	4.85 m
Resinatura	No
Tipologia di emissione luminosa	Doppia emissione
Peso netto	11.6 Kg
Protezione scariche elettrostatiche	No
Protezione surge	No
Tecnologia ottica	Dot free

Finitura Finitura corpo


Materiale	Alluminio 6060
Colore	Rame

Finitura Finitura diffusore

Materiale	Silicone
Colore	Opalino

Elettronica

 99331
On/Off Driver 198-264V AC / V DC (1 art.)

 99374
On/Off Driver 198-264V AC / V DC (1 art.)

 83042
1-10V - Push and Simply Dim - DALI-2 Controller (- art.)

Cavi Elettrificazione+sospensione

Connettore cavo	No
Lunghezza max cavo	4850 mm

Sospensione | 768 topLED 140 W DC 24 V | CRI 90 | Base C00430HCNDD

Sospensione a doppia emissione per applicazione indoor. La sorgente luminosa LED, di colore bianco naturale, con distribuzione luminosa Double Diffused, è composta da 768 LED topled, con una CCT 4000 K ed un CRI 90; il flusso luminoso della sorgente è di 17728 lm, con un'efficienza nominale di 126.6 lm/W.

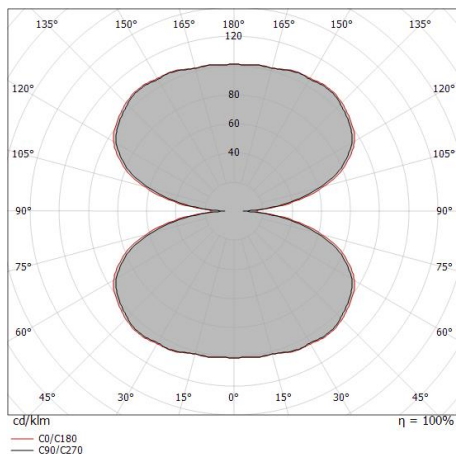
Il corpo dell'apparecchio, realizzato in alluminio 6060, presenta una finitura di colore rame; il diffusore è prodotto in silicone.

Il grado di protezione è IP40; il peso complessivo è di 11.6 kg. Il driver d'alimentazione non è fornito e deve essere ordinato separatamente.

La potenza assorbita dall'apparecchio è di 140 W Il cavo per l'alimentazione è incluso e presenta una lunghezza di 4.85 m.

L'apparecchio presenta una classe di isolamento III ed è installabile a soffitto.

Conforme alla norma EN 60598-1 e alle relative prescrizioni particolari.



Distance [m]	Cone diameter [m]	illuminance [lx]
0.5	4.30 4.63	E(0°) 3793 E(C90) 23 E(C0) 19
1.0	8.59 9.25	E(0°) 948 E(C90) 6 E(C0) 5
1.5	12.89 13.88	E(0°) 421 E(C90) 3 E(C0) 2
2.0	17.19 18.50	E(0°) 237 E(C90) 1 E(C0) 1
2.5	21.49 23.13	E(0°) 152 E(C90) 1 E(C0) 1
3.0	25.78 27.75	E(0°) 105 E(C90) 1 E(C0) 1

— C0/C180 (Half-peak divergence: 155.6°)
— C90/C270 (Half-peak divergence: 153.8°)

Classe di efficienza energetica

Questo prodotto contiene 2 sorgenti luminose di classe di efficienza energetica D.

Caratteristiche Illuminotecniche

Resa luminosa apparecchio (LOR)	52 %
Flusso luminoso sorgente	17728 lm
Flusso luminoso apparecchio	9373 lm
Potenza reale apparecchio	140 W
Efficienza reale apparecchio	66 lm/W
Temperatura di colore	4000 K
Deviazione standard di corrispondenza colore	3 Step MacAdam
Indice di resa cromatica	90 Ra
Temperatura standard dell'ambiente di esercizio	-20 / +50°C

LED Life / Failure Ratio

L70 B10 C0 145600h (at Tj 65 Ta 25)
L80 B10 C0 92440h (at Tj 65 Ta 25)
L90 B10 C0 45500h (at Tj 65 Ta 25)

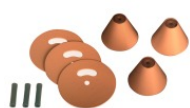
UGR

UGR transversal	16.2
UGR axial	15.9
X=4H Y=8H	S=0.25H
Reflection factor	70/50/20

OPTICAL

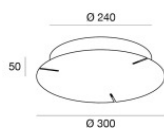
Ottica C0/C180	154°
Light distribution simmetry	Symmetrical

Tour_D | Pendant Luminaires | Accessories
C00430HCNDD



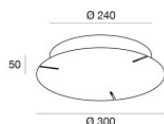
Sospensioni - Kit di fissaggio a sospensione - 3 pezzi
Materiale: Alluminio 6060, colore: Rame.

Code
64179



Rosone - Rosone a 3 fili | 220-240 V CA On-Off Max 75 W + 75 W
Driver incluso: Sì; Tipologia del protocollo di alimentazione: On/off; Potenza Massima: 75+75W.

Code
C-F300012



Rosone - Rosone a 3 fili | 220-240 V CA DALI Push Max 75 W + 75 W
Driver incluso: Sì; Tipologia del protocollo di alimentazione: Dali; Potenza Massima: 75+75W.

Code
C-F300020