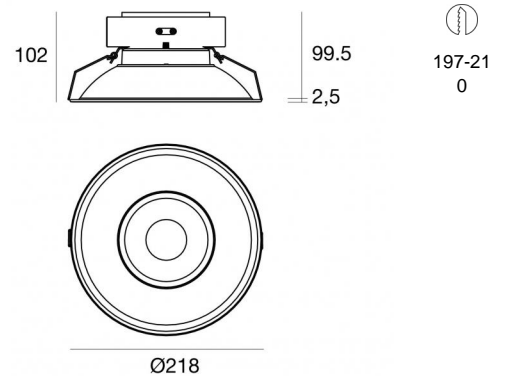


Downlights | 1 arrayLED 25 W DC 700 mA | CRI 90
C00409WHWSP



Dati tecnici	
Tipologia	Incasso con flangia
Posizione installativa	Soffitto
Ambiente installativo	Indoor
Sorgente luminosa	Tecnologia LED
Struttura del circuito	arrayLED
Ottica	Spot
Direzione emissione luminosa	verso il basso
Potenza nominale	25 W DC
Flusso luminoso sorgente	4007 lm
Range di tensione in ingresso	700mA
CCT / Tonalità	3000 K
Indice di resa cromatica	90 Ra
C.C. / C.V.	CC
Classe di isolamento	3
IP	IP44
IK	IK08
Prova del filo incandescente	850°
Montaggio diretto su superfici normalmente infiammabili	Si
CE	Si
Driver incluso	No
Articolo dimmerabile	No
Orientabilità	No
Basculante	No
Calpestabilità	No
Carrabilità	No
Cavo incluso	Si
Lunghezza del cavo	0.3 m
Resinatura	No
Tipologia di emissione luminosa	Singola emissione
Peso netto	0.25 Kg
Protezione scariche elettrostatiche	No
Protezione surge	No

Finitura Finitura corpo

Materiale	alluminio
Colore	Text white (R9003)
Lavorazione	verniciatura

Elettronica



99147
On/Off Driver 198-264V AC (1 art.)



83008
1-10V - Push and Simply Dim - DALI-2 Controller (1 art.)



C-E100016
Push and Simply Dim - DALI-2 Controller (1 art.)

Downlights | 1 arrayLED 25 W DC 700 mA | CRI 90 | Base
C00409WHWSP

Downlights a singola emissione per applicazione indoor. La sorgente luminosa LED, di colore bianco caldo, con distribuzione luminosa Spot, è composta da 1 LED arrayled, con una CCT 3000 K ed un CRI 90; il flusso luminoso della sorgente è di 4007 lm, con un'efficienza nominale di 160.3 lm/W.

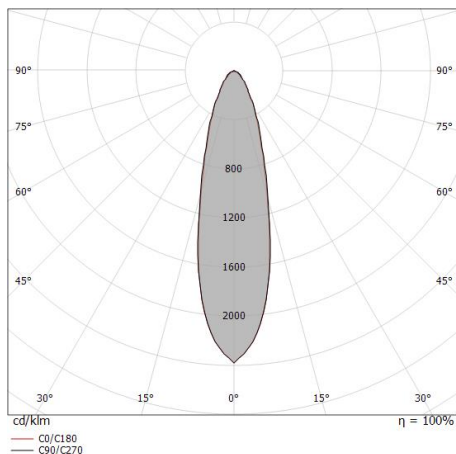
Il corpo dell'apparecchio, realizzato in alluminio, presenta una finitura di colore text white (r9003), ottenuta tramite verniciatura.

Il grado di protezione è IP44; il peso complessivo è di 0.25 kg. Il driver d'alimentazione non è fornito e deve essere ordinato separatamente.

La potenza assorbita dall'apparecchio è di 25 W Il cavo per l'alimentazione è incluso e presenta una lunghezza di 0.3 m.

L'apparecchio presenta una classe di isolamento III ed è installabile a soffitto, con foro tondo di diametro 197-210 mm (nel cartongesso).

Conforme alla norma EN 60598-1 e alle relative prescrizioni particolari.



Distance [m]	Cone diameter [m]	illuminance [lx]
0.5	0.25 0.24	E(0°) 23974 E(C90) 13.8° 11084 E(C0) 13.6° 11113
1.0	0.49 0.48	E(0°) 5993 E(C90) 13.8° 2771 E(C0) 13.6° 2778
1.5	0.74 0.73	E(0°) 2664 E(C90) 13.8° 1232 E(C0) 13.6° 1235
2.0	0.98 0.97	E(0°) 1498 E(C90) 13.8° 693 E(C0) 13.6° 695
2.5	1.23 1.21	E(0°) 959 E(C90) 13.8° 443 E(C0) 13.6° 445
3.0	1.47 1.45	E(0°) 666 E(C90) 13.8° 308 E(C0) 13.6° 309

— C0/C180 (Half-peak divergence: 27.2°)
— C90/C270 (Half-peak divergence: 27.6°)

Classe di efficienza energetica

Questo prodotto contiene una sorgente luminosa di classe di efficienza energetica D.

Caratteristiche Illuminotecniche

Resa luminosa apparecchio (LOR)	62 %
Flusso luminoso sorgente	4007 lm
Flusso luminoso apparecchio	2516 lm
Potenza reale apparecchio	25 W
Efficienza reale apparecchio	100 lm/W
Temperatura di colore	3000 K
Deviazione standard di corrispondenza colore	2 Step MacAdam
Indice di resa cromatica	90 Ra
Temperatura standard dell'ambiente di esercizio	-20 / +50°C
Temperatura tipica sul vetro	40°C

LED Life / Failure Ratio

L70 B10 C0 237564h (at Tj 65 Ta 25)

L80 B10 C0 148736h (at Tj 65 Ta 25)

L90 B10 C0 70385h (at Tj 65 Ta 25)

UGR

UGR axial	18
UGR transversal	17.9
X=4H Y=8H	S=0.25H
Reflection factor	70/50/20

OPTICAL

Ottica C0/C180	27°
Light distribution simmetry	Symmetrical