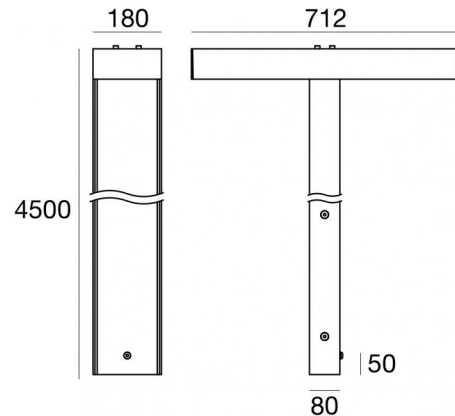


Paletti e teste palo | 100-264 V AC /170-280 V DC
36 + 36 x powerLEDs 84 W DC - 90 W AC | CRI 80
C00385BGMPK



Dati tecnici	
Tipologia	Palo
Posizione installativa	Pavimento
Ambiente installativo	Outdoor
Sorgente luminosa	Tecnologia LED
Struttura del circuito	powerLEDs
Ottica	Park + Park
Direzione emissione luminosa	verso il basso + verso il
Potenza nominale	84 W DC
Potenza totale	90 W
Flusso luminoso sorgente	14328 lm
Tensione nominale di ingresso	220 - 240 V AC
Range di tensione in ingresso	100 - 264 V AC
Frequenza	50 - 60 Hz
CCT / Tonalità	2700 K
Indice di resa cromatica	80 Ra
C.C. / C.V.	AC
Classe di isolamento	1
IP	IP65
IK	IK08
Prova del filo incandescente	850°
Montaggio diretto su superfici normalmente infiammabili	Si
CE	Si
Driver incluso	Driver
Articolo dimmerabile	DALI
Orientabilità	No
Basculante	No
Calpestabilità	No
Carrabilità	No
Cavo incluso	No
Resinatura	No
Tipologia di emissione luminosa	Doppia emissione
Peso netto	38 Kg
Protezione scariche elettrostatiche	Si
Protezione surge	3 KV
Caratteristiche tecnologiche prodotto	Acquastop

Finitura Finitura corpo

Materiale	Alluminio 6060
Colore	Grigio-nero RAL7021
Lavorazione	Anodizzazione poro aperto + Verniciatura a polvere

Finitura Finitura diffusore

Materiale	Vetro extra chiaro - Temprato
Colore	Trasparente - Nero
Lavorazione	serigrafia

Paletti e teste palo | 100-264 V AC /170-280 V DC | 36 + 36 x powerLEDs 84 W DC - 90 W
AC | CRI 80 | Base
C00385BGMPK

Paletti e teste palo a doppia emissione per applicazione outdoor. La sorgente luminosa LED, di colore bianco super caldo, con distribuzione luminosa Park, è composta da 36 LED powerled, con una CCT 2700 K ed un CRI 80; il flusso luminoso della sorgente è di 7164 lm, con un'efficienza nominale di 170.6 lm/W. La sorgente luminosa LED, di colore bianco super caldo, con distribuzione luminosa Park, è composta da 36 LED powerled, con una CCT 2700 K ed un CRI 80; il flusso luminoso della sorgente è di 7164 lm, con un'efficienza nominale di 170.6 lm/W.

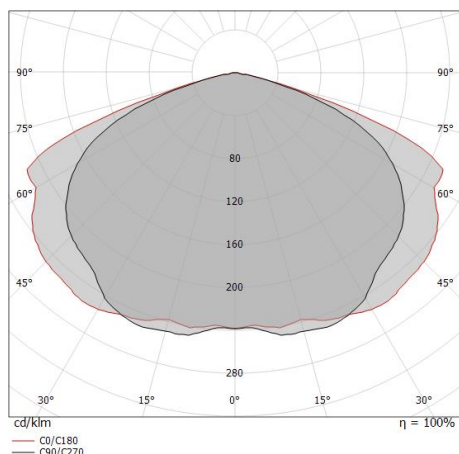
Il corpo dell'apparecchio, realizzato in alluminio 6060, presenta una finitura di colore grigio-nero ral7021, ottenuta tramite anodizzazione poro aperto + verniciatura a polvere; il diffusore è prodotto in vetro extra chiaro - temprato, con una lavorazione di serigrafia. Trattamento superficiale del corpo del prodotto con conversione chimica dell'alluminio e successiva verniciatura a polveri poliesteri, utilizzando esclusivamente vernici conformi allo standard Qualicoat.

Il grado di protezione è IP65; il peso complessivo è di 38 kg.

La potenza assorbita dall'apparecchio è di 90 W

L'apparecchio presenta una classe di isolamento I ed è installabile a pavimento.

Conforme alla norma EN 60598-1 e alle relative prescrizioni particolari.



Classe di efficienza energetica

Questo prodotto contiene 2 sorgenti luminose di classe di efficienza energetica D.

Caratteristiche Illuminotecniche

Resa luminosa apparecchio (LOR)	81 %
Flusso luminoso sorgente	14328 lm
Flusso luminoso apparecchio	11662 lm
Potenza reale apparecchio	90 W
Efficienza reale apparecchio	129 lm/W
Temperatura di colore	2700 K
Deviazione standard di corrispondenza colore	1.5 Step
Indice di resa cromatica	80 Ra
Temperatura standard dell'ambiente di esercizio	-20 / +50°C
Temperatura tipica sul vetro	40°C

LED Life / Failure Ratio

L70 B10 C0 1240219h (at Tj 65 Ta 25)

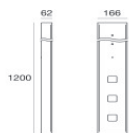
L80 B10 C0 745627h (at Tj 65 Ta 25)

L90 B10 C0 309367h (at Tj 65 Ta 25)

OPTICAL

Ottica C90/C270	134°
Ottica C0/C180	143°
Light distribution simmetry	Symmetrical 2 assis

Peak-Maxi_DL | Bollard & Pole | Accessories
C00385BGMPK

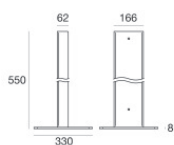


Base per fissaggio
Materiale:Ferro, colore:Black.

Code

65078

330



Base per fissaggio
Materiale:Ferro, colore:Grigio-nero RAL7021.

Code

65077