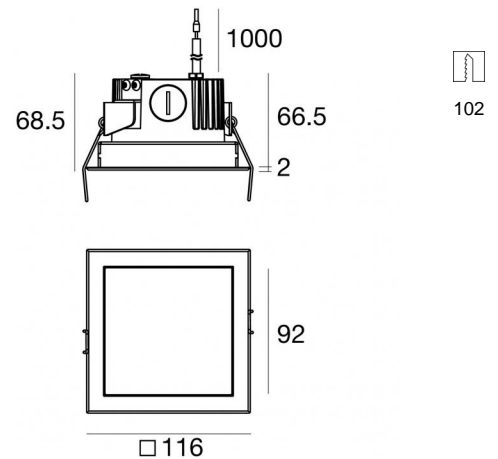


Downlights | 1 arrayLED 9 W DC 24 V | CRI 80  
C00364SAMWF



Dati tecnici	
Tipologia	Incasso con flangia
Posizione installativa	Soffitto
Ambiente installativo	Outdoor
Sorgente luminosa	Tecnologia LED
Struttura del circuito	arrayLED
Ottica	Wide Flood
Direzione emissione luminosa	verso il basso
Potenza nominale	9 W DC
Flusso luminoso sorgente	1265 lm
Range di tensione in ingresso	375mA
CCT / Tonalità	2700 K
Indice di resa cromatica	80 Ra
C.C. / C.V.	CV
Classe di isolamento	3
IP	IP67
IK	IK10
Prova del filo incandescente	850°
Montaggio diretto su superfici normalmente incombustibili	Si
CE	Si
Driver incluso	No
Convertitore C.V. - C.C.	Convertitore 24V incluso
Articolo dimmerabile	DALI - 1-10V
Orientabilità	No
Basculante	No
Calpestabilità	No
Carrabilità	No
Cavo incluso	Si
Lunghezza del cavo	1 m
Resinatura	Si
Tipologia di emissione luminosa	Singola emissione
Peso netto	0.85 Kg
Protezione scariche elettrostatiche	No
Protezione surge	No
Caratteristiche tecnologiche prodotto	Acquastop

**Finitura Finitura corpo**

Materiale	Alluminio Pressofuso EN AB - 46100
Colore	Matt black (R9005)
Lavorazione	Anodizzazione poro aperto + Verniciatura a polvere

**Finitura Finitura diffusore**

Materiale	Vetro extra chiaro - Temprato
Colore	Trasparente - Nero
Lavorazione	serigrafia

**Finitura Finitura flangia**

Materiale	Acciaio AISI 316
Colore	acciaio
Lavorazione	spazzolatura

**Elettronica**

	89488 On/Off Driver 190-250V AC / V DC
	89179 On/Off Driver 198-264V AC
	89359 On/Off Driver 198-264V AC / V DC
	99331 On/Off Driver 198-264V AC / V DC
	99660 DALI - 1-10V Controller V DC
	C-E500023 DALI - 1-10V - Push and Simply Dim Controller V DC

**Cavi Elettrificazione**

Connettore cavo	No
-----------------	----

Downlights | 1 arrayLED 9 W DC 24 V | CRI 80 | Base C00364SAMWF

Downlights a singola emissione per applicazione outdoor. La sorgente luminosa LED, di colore bianco super caldo, con distribuzione luminosa Wide Flood, è composta da 1 LED arrayled, con una CCT 2700 K ed un CRI 80; il flusso luminoso della sorgente è di 1265 lm, con un'efficienza nominale di 140.6 lm/W.

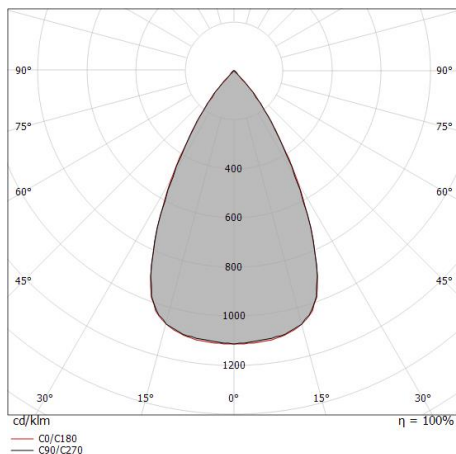
Prodotto impiegabile per installazioni in zone costiere ad alta salinità e con elevata esposizione agli agenti atmosferici.

Il corpo dell'apparecchio, realizzato in alluminio pressofuso en ab - 46100, presenta una finitura di colore matt black (r9005), ottenuta tramite anodizzazione poro aperto + verniciatura a polvere; il diffusore è prodotto in vetro extra chiaro - temprato, con una lavorazione di serigrafia. Trattamento superficiale del corpo del prodotto con conversione chimica dell'alluminio e successiva verniciatura a polveri poliestere, utilizzando esclusivamente vernici conformi allo standard Qualicoat.La flangia del prodotto è realizzata in acciaio, materiale che assicura elevata robustezza, superiore resistenza meccanica e una durabilità prolungata, garantendo la massima affidabilità del componente nel tempo.

Il grado di protezione è IP67; il peso complessivo è di 0.85 kg.

La potenza assorbita dall'apparecchio è di 9 W Il cavo per l'alimentazione è incluso e presenta una lunghezza di 1 m.

L'apparecchio presenta una classe di isolamento III ed è installabile a soffitto, con foro quadrato con misura 102 x 102 mm (nel cartongesso).



zioni particolari.

Distance [m]	Cone diameter [m]	illuminance [lx]
0.5	0.55 0.55	E(0°) 3329 E(C90) 1120 E(C0) 1120
1.0	1.10 1.11	E(0°) 832 E(C90) 280 E(C0) 280
1.5	1.66 1.66	E(0°) 370 E(C90) 124 E(C0) 124
2.0	2.21 2.22	E(0°) 208 E(C90) 70 E(C0) 70
2.5	2.76 2.77	E(0°) 133 E(C90) 45 E(C0) 45
3.0	3.31 3.33	E(0°) 92 E(C90) 31 E(C0) 31

— C0/C180 (Half-peak divergence: 58.0°)  
— C90/C270 (Half-peak divergence: 57.8°)

**Classe di efficienza energetica**

Questo prodotto contiene una sorgente luminosa di classe di efficienza energetica E.

**Caratteristiche Illuminotecniche**

Resa luminosa apparecchio (LOR)	59 %
Flusso luminoso sorgente	1265 lm
Flusso luminoso apparecchio	748 lm
Potenza reale apparecchio	9 W
Efficienza reale apparecchio	83 lm/W
Temperatura di colore	2700 K
Deviazione standard di corrispondenza colore	2 Step MacAdam
Indice di resa cromatica	80 Ra
Temperatura standard dell'ambiente di esercizio	-20 / +50°C
Temperatura tipica sul vetro	50°C

**LED Life / Failure Ratio**

L70 B10 C0 231262h (at Tj 65 Ta 25 )

L80 B10 C0 144799h (at Tj 65 Ta 25 )

L90 B10 C0 68534h (at Tj 65 Ta 25 )

**UGR**

UGR axial	15.9
UGR transversal	16
X=4H   Y=8H	S=0.25H
Reflection factor	70/50/20

**OPTICAL**

Ottica C0/C180	58°
Light distribution simmetry	Symmetrical