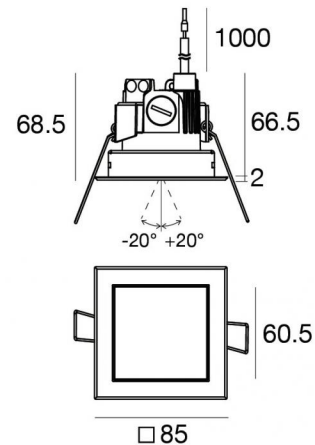


Downlights | 1 arrayLED 4 W DC 24 V | CRI 80
C00359SAMML



Dati tecnici	
Tipologia	Incasso con flangia
Posizione installativa	Soffitto
Ambiente installativo	Outdoor
Sorgente luminosa	Tecnologia LED
Struttura del circuito	arrayLED
Ottica	Medium Flood
Direzione emissione luminosa	verso l'alto
Potenza nominale	4 W DC
Flusso luminoso sorgente	596 lm
Range di tensione in ingresso	350mA
CCT / Tonalità	2700 K
Indice di resa cromatica	80 Ra
C.C. / C.V.	CV
Classe di isolamento	3
IP	IP67
IK	IK10
Prova del filo incandescente	850°
Montaggio diretto su superfici normalmente infiammabili	Si
CE	Si
Driver incluso	No
Convertitore C.V. - C.C.	Convertitore 24V incluso
Articolo dimmerabile	DALI - 1-10V
Orientabilità	No
Basculante	Si
angolo totale (piano verticale)	40 °
Calpestabilità	No
Carrabilità	No
Cavo incluso	Si
Lunghezza del cavo	1 m
Resinatura	Si
Tipologia di emissione luminosa	Singola emissione
Peso netto	0.45 Kg
Protezione scariche elettrostatiche	No
Protezione surge	No
Caratteristiche tecnologiche prodotto	Acquastop

Finitura Finitura corpo

Materiale	Alluminio Pressofuso EN AB - 46100
Colore	Matt black (R9005)
Lavorazione	Anodizzazione poro aperto + Verniciatura a polvere

Finitura Finitura diffusore

Materiale	Vetro extra chiaro - Temprato
Colore	Trasparente - Nero
Lavorazione	serigrafia

Finitura Finitura flangia

Materiale	Acciaio AISI 316
Colore	acciaio
Lavorazione	spazzolatura

Elettronica

	89488 On/Off Driver 190-250V AC / V DC (1 - 3 art.)
	89179 On/Off Driver 198-264V AC (1 - 6 art.)
	89359 On/Off Driver 198-264V AC / V DC (1 - 12 art.)
	99331 On/Off Driver 198-264V AC / V DC (1 - 37 art.)
	99660 DALI - 1-10V Controller V DC (- art.)
	C-E500023 DALI - 1-10V - Push and Simply Dim Controller V DC (- art.)

Cavi Elettrificazione

Connettore cavo	No
-----------------	----

Downlights | 1 arrayLED 4 W DC 24 V | CRI 80 | Base C00359SAMML

Downlights a singola emissione per applicazione outdoor. La sorgente luminosa LED, di colore bianco super caldo, con distribuzione luminosa Medium Flood, è composta da 1 LED arrayed, con una CCT 2700 K ed un CRI 80; il flusso luminoso della sorgente è di 596 lm, con un'efficienza nominale di 149.0 lm/W.

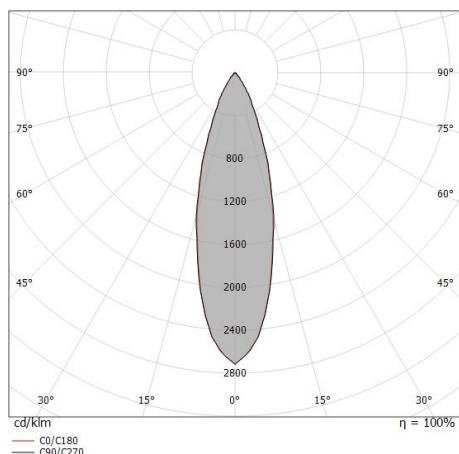
Prodotto impiegabile per installazioni in zone costiere ad alta salinità e con elevata esposizione agli agenti atmosferici.

Il corpo dell'apparecchio, realizzato in alluminio pressofuso en ab - 46100, presenta una finitura di colore matt black (r9005), ottenuta tramite anodizzazione poro aperto + verniciatura a polvere; il diffusore è prodotto in vetro extra chiaro - temprato, con una lavorazione di serigrafia. Trattamento superficiale del corpo del prodotto con conversione chimica dell'alluminio e successiva verniciatura a polveri poliestere, utilizzando esclusivamente vernici conformi allo standard Qualicoat. La flangia del prodotto è realizzata in acciaio, materiale che assicura elevata robustezza, superiore resistenza meccanica e una durabilità prolungata, garantendo la massima affidabilità del componente nel tempo.

Il grado di protezione è IP67; il peso complessivo è di 0.45 kg.

La potenza assorbita dall'apparecchio è di 4 W Il cavo per l'alimentazione è incluso e presenta una lunghezza di 1 m.

L'apparecchio presenta una classe di isolamento III ed è installabile a soffitto, con foro quadrato con misura 69 x 69 mm (nel cartongesso).



zioni particolari.

Distance [m]	Cone diameter [m]	illuminance [lx]
0.5	0.27 0.27	E(0°) 3241 E(C90) 1465 E(C0) 1470
1.0	0.54 0.54	E(0°) 810 E(C90) 366 E(C0) 368
1.5	0.82 0.81	E(0°) 360 E(C90) 163 E(C0) 163
2.0	1.09 1.08	E(0°) 203 E(C90) 92 E(C0) 92
2.5	1.36 1.35	E(0°) 130 E(C90) 59 E(C0) 59
3.0	1.63 1.62	E(0°) 90 E(C90) 41 E(C0) 41

— C0/C180 (Half-peak divergence: 30.2°)
— C90/C270 (Half-peak divergence: 30.4°)

Classe di efficienza energetica

Questo prodotto contiene una sorgente luminosa di classe di efficienza energetica F.

Caratteristiche Illuminotecniche

Resa luminosa apparecchio (LOR)	50 %
Flusso luminoso sorgente	596 lm
Flusso luminoso apparecchio	299 lm
Potenza reale apparecchio	5 W
Efficienza reale apparecchio	59 lm/W
Temperatura di colore	2700 K
Deviazione standard di corrispondenza colore	3 Step MacAdam
Indice di resa cromatica	80 Ra
Black Body Locus	On
Temperatura standard dell'ambiente di esercizio	-20 / +50°C
Temperatura tipica sul vetro	50°C

LED Life / Failure Ratio

L70 B10 C0 130200h

UGR

UGR axial	14.5
UGR transversal	14.6
X=4H Y=8H	S=0.25H
Reflection factor	70/50/20

OPTICAL

Ottica C0/C180	30°
Light distribution simmetry	Symmetrical

