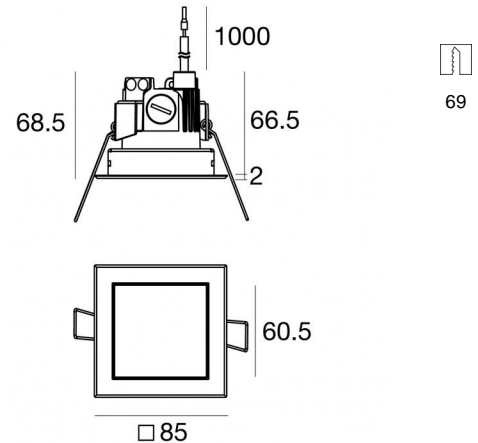


Downlights | 1 arrayLED 4 W DC 350 mA | CRI 80  
C00353SAMWF



Dati tecnici	
Tipologia	Incasso con flangia
Posizione installativa	Soffitto
Ambiente installativo	Outdoor
Sorgente luminosa	Tecnologia LED
Struttura del circuito	arrayLED
Ottica	Wide Flood
Direzione emissione luminosa	verso l'alto
Potenza nominale	4 W DC
Flusso luminoso sorgente	596 lm
Range di tensione in ingresso	350mA
CCT / Tonalità	2700 K
Indice di resa cromatica	80 Ra
C.C. / C.V.	CC
Classe di isolamento	3
IP	IP67
IK	IK10
Prova del filo incandescente	850°
Montaggio diretto su superfici normalmente infiammabili	Si
CE	Si
Driver incluso	No
Articolo dimmerabile	DALI - 1-10V
Orientabilità	No
Basculante	No
Calpestabilità	No
Carrabilità	No
Cavo incluso	Si
Lunghezza del cavo	1 m
Resinatura	Si
Tipologia di emissione luminosa	Singola emissione
Peso netto	0.45 Kg
Protezione scariche elettrostatiche	No
Protezione surge	No
Tecnologia ottica	Dark light
Caratteristiche tecnologiche prodotto	Acquastop

#### Finitura Finitura corpo

Materiale	Alluminio Pressofuso EN AB - 46100
Colore	Matt black (R9005)
Lavorazione	Anodizzazione poro aperto + Verniciatura a polvere

#### Finitura Finitura diffusore

Materiale	Vetro extra chiaro - Temprato
Colore	Trasparente - Nero
Lavorazione	serigrafia

#### Finitura Finitura flangia

Materiale	Acciaio AISI 316
Colore	acciaio
Lavorazione	spazzolatura

#### Elettronica



89421  
On/Off Driver 198-264V AC / V DC (1 art.)



C-E200004  
Push and Simply Dim - DALI-2 Controller (1 - 3 art.)



C-E200006  
On/Off Driver 198-264V AC / V DC (1 - 3 art.)

#### Cavi Elettrificazione

Connettore cavo	No
-----------------	----

