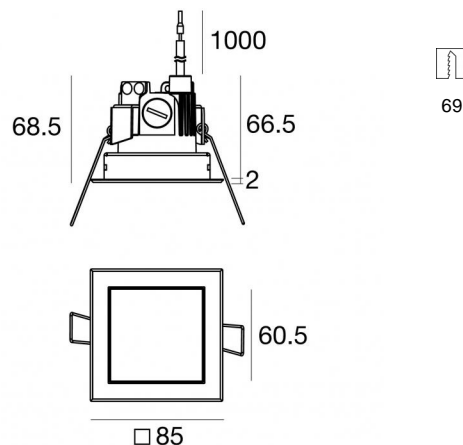


Downlights | 1 arrayLED 4 W DC 350 mA | CRI 80  
C00352SAN1F



Dati tecnici	
Tipologia	Incasso con flangia
Posizione installativa	Soffitto
Ambiente installativo	Outdoor
Sorgente luminosa	Tecnologia LED
Struttura del circuito	arrayLED
Ottica	Elliptic Flood (20°±29°) x (20°±40°)
Direzione emissione luminosa	verso l'alto
Potenza nominale	4 W DC
Flusso luminoso sorgente	660 lm
Range di tensione in ingresso	350mA
CCT / Tonalità	4000 K
Indice di resa cromatica	80 Ra
C.C. / C.V.	CC
Classe di isolamento	3
IP	IP67
IK	IK10
Prova del filo incandescente	850°
Montaggio diretto su superfici normalmente infiammabili	Si
CE	Si
Driver incluso	No
Articolo dimmerabile	DALI - 1-10V
Orientabilità	No
Basculante	No
Calpestabilità	No
Carrabilità	No
Cavo incluso	Si
Lunghezza del cavo	1 m
Resinatura	Si
Tipologia di emissione luminosa	Singola emissione
Peso netto	0.45 Kg
Protezione scariche elettrostatiche	No
Protezione surge	No
Tecnologia ottica	Honey comb
Caratteristiche tecnologiche prodotto	Acquastop

**Finitura Finitura corpo**

Materiale	Alluminio Pressofuso EN AB - 46100
Colore	Matt black (R9005)
Lavorazione	Anodizzazione poro aperto + Verniciatura a polvere


**Finitura Finitura diffusore**


Materiale	Vetro extra chiaro - Temprato
Colore	Trasparente - Nero
Lavorazione	serigrafia


**Finitura Finitura flangia**

Materiale	Acciaio AISI 316
Colore	acciaio
Lavorazione	spazzolatura

**Elettronica**

 89421  
On/Off Driver 198-264V AC / V DC (1 art.)

 C-E200004  
Push and Simply Dim - DALI-2 Controller (1 - 3 art.)

 C-E200006  
On/Off Driver 198-264V AC / V DC (1 - 3 art.)

**Cavi Elettrificazione**

Connettore cavo	No
-----------------	----

Downlights | 1 arrayLED 4 W DC 350 mA | CRI 80 | Base C00352SAN1F

Downlights a singola emissione per applicazione outdoor. La sorgente luminosa LED, di colore bianco naturale, con distribuzione luminosa Elliptic Flood (20°±29°) x (20°±40°), è composta da 1 LED arrayed, con una CCT 4000 K ed un CRI 80; il flusso luminoso della sorgente è di 660 lm, con un'efficienza nominale di 165.0 lm/W.

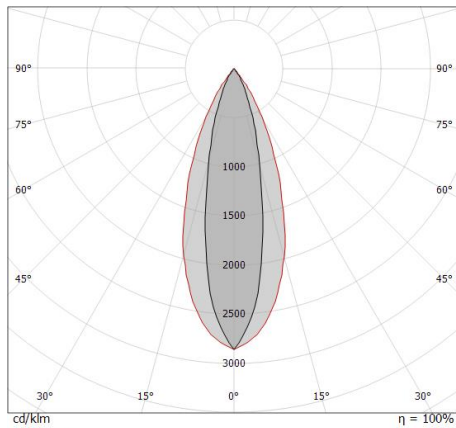
Prodotto impiegabile per installazioni in zone costiere ad alta salinità e con elevata esposizione agli agenti atmosferici.

Il corpo dell'apparecchio, realizzato in alluminio pressofuso en ab - 46100, presenta una finitura di colore matt black (r9005), ottenuta tramite anodizzazione poro aperto + verniciatura a polvere; il diffusore è prodotto in vetro extra chiaro - temprato, con una lavorazione di serigrafia. Trattamento superficiale del corpo del prodotto con conversione chimica dell'alluminio e successiva verniciatura a polveri poliestere, utilizzando esclusivamente vernici conformi allo standard Qualicoat. La flangia del prodotto è realizzata in acciaio, materiale che assicura elevata robustezza, superiore resistenza meccanica e una durabilità prolungata, garantendo la massima affidabilità del componente nel tempo.

Il grado di protezione è IP67; il peso complessivo è di 0.45 kg. Il driver d'alimentazione non è fornito e deve essere ordinato separatamente.

La potenza assorbita dall'apparecchio è di 4 W Il cavo per l'alimentazione è incluso e presenta una lunghezza di 1 m.

L'apparecchio presenta una classe di isolamento III ed è installabile a soffitto, con foro



zioni particolari.

Distance [m]	Cone diameter [m]	illuminance [lx]
0.5	0.21 0.36	E(0°) 2271 E(C90) 1067 E(C0) 945
1.0	0.41 0.73	E(0°) 568 E(C90) 267 E(C0) 236
1.5	0.62 1.09	E(0°) 252 E(C90) 119 E(C0) 105
2.0	0.83 1.46	E(0°) 142 E(C90) 67 E(C0) 59
2.5	1.04 1.82	E(0°) 91 E(C90) 43 E(C0) 38
3.0	1.24 2.18	E(0°) 63 E(C90) 30 E(C0) 26

— C0/C180 (Half-peak divergence: 40.0°)  
— C90/C270 (Half-peak divergence: 23.4°)

**Classe di efficienza energetica**

Questo prodotto contiene una sorgente luminosa di classe di efficienza energetica E.

**Caratteristiche Illuminotecniche**

Resa luminosa apparecchio (LOR)	30 %
Flusso luminoso sorgente	660 lm
Flusso luminoso apparecchio	199 lm
Potenza reale apparecchio	4 W
Efficienza reale apparecchio	49 lm/W
Temperatura di colore	4000 K
Deviazione standard di corrispondenza colore	3 Step MacAdam
Indice di resa cromatica	80 Ra
Black Body Locus	On
Temperatura standard dell'ambiente di esercizio	-20 / +50°C
Temperatura tipica sul vetro	50°C

**LED Life / Failure Ratio**

L70 B10 C0 130200h

**UGR**

UGR axial	7.8
UGR transversal	12.7
X=4H   Y=8H	S=0.25H
Reflection factor	70/50/20

**OPTICAL**

Ottica C0/C180	40°
Ottica C90/C270	23°
Light distribution simmetry	Symmetrical 2 assis

