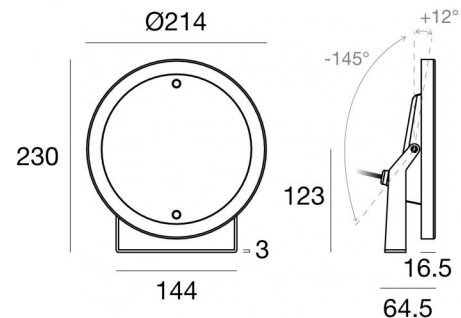


Immersione | 6 x powerLEDs 26 W DC 12 V | CRI 80
C00313SEWEM



Dati tecnici	
Tipologia	Superficie
Posizione installativa	Parete - Soffitto -
Ambiente installativo	Outdoor
Sorgente luminosa	Tecnologia LED
Struttura del circuito	powerLEDs
Ottica	Elliptic M. Flood (30°±39°) x (41°±60°)
Direzione emissione luminosa	frontale
Potenza nominale	26 W DC
Flusso luminoso sorgente	3042 lm
Range di tensione in ingresso	12V
CCT / Tonalità	3000 K
Indice di resa cromatica	80 Ra
C.C. / C.V.	CV
Classe di isolamento	3
IP	IP68
Profondità massima di installazione	25 m
Limitazioni installative	Solo underwater
IK	IK10
Prova del filo incandescente	850°
Montaggio diretto su superfici normalmente infiammabili	Si
CE	Si
Driver incluso	No
Articolo dimmerabile	DALI - 1-10V
Orientabilità	Orientabile
angolo totale (piano verticale)	157 °
Basculante	No
Calpestabilità	No
Carrabilità	No
Cavo incluso	Si
Lunghezza del cavo	15 m
Resinatura	Si
Tipologia di emissione luminosa	Singola emissione
Peso netto	3.72 Kg
Protezione scariche elettrostatiche	No
Protezione surge	No
Caratteristiche tecnologiche prodotto	Acquastop

Finitura Finitura corpo

Materiale	Acciaio AISI 316L
Colore	acciaio

Finitura Finitura diffusore

Materiale	Vetro extra chiaro - Temprato
Colore	Trasparente - Nero
Lavorazione	serigrafia

Finitura Finitura staffa

Materiale	acciaio inossidabile 316
Colore	acciaio
Lavorazione	spazzolatura

Elettronica

	83010 On/Off Driver 90~264V AC / V DC
	83015 DALI Controller 90~305V AC / V DC
	83013 On/Off Driver 180~305V AC / 254~431V DC 120 W
	83012 DALI Controller 90~305V AC / V DC

Immersione | 6 x powerLEDs 26 W DC 12 V | CRI 80 | Base C00313SEWEM

Immersione a singola emissione per applicazione outdoor. La sorgente luminosa LED, di colore bianco caldo, con distribuzione luminosa Elliptic M. Flood (30°±39°) x (41°±60°), è composta da 6 LED powerled, con una CCT 3000 K ed un CRI 80; il flusso luminoso della sorgente è di 3042 lm, con un'efficienza nominale di 117.0 lm/W.

Prodotto impiegabile per installazioni in zone costiere ad alta salinità e con elevata esposizione agli agenti atmosferici.

Il corpo dell'apparecchio, realizzato in acciaio aisi 316l, presenta una finitura di colore acciaio; il diffusore è prodotto in vetro extra chiaro - temprato, con una lavorazione di serigrafia. La solida struttura in acciaio arricchisce il design dell'apparecchio e assicura performance durature, anche negli ambienti più impegnativi.

Il grado di protezione è IP68; il peso complessivo è di 3.72 kg. Il driver d'alimentazione non è fornito e deve essere ordinato separatamente.

La potenza assorbita dall'apparecchio è di 26 W Il cavo per l'alimentazione è incluso e presenta una lunghezza di 15 m.

L'apparecchio presenta una classe di isolamento III ed è installabile a parete, soffitto o pavimento.

Conforme alla norma EN 60598-1 e alle relative prescrizioni particolari.

Classe di efficienza energetica

Questo prodotto contiene 2 sorgenti luminose di classe di efficienza energetica E.

Caratteristiche Illuminotecniche

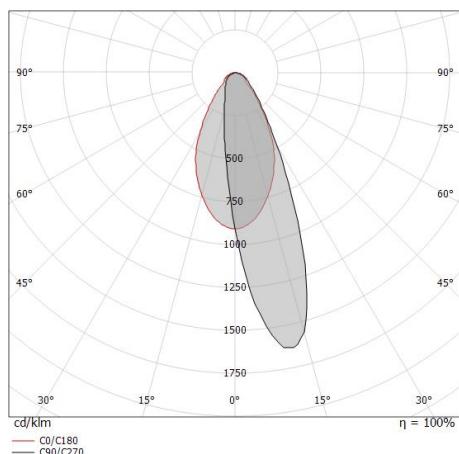
Resa luminosa apparecchio (LOR)	78 %
Flusso luminoso sorgente	3042 lm
Flusso luminoso apparecchio	2399 lm
Potenza reale apparecchio	26 W
Efficienza reale apparecchio	92 lm/W
Temperatura di colore	3000 K
Deviazione standard di corrispondenza colore	3 Step MacAdam
Indice di resa cromatica	80 Ra
Temperatura standard dell'ambiente di esercizio	-20 / +50°C
Temperatura tipica sul vetro	40°C

LED Life / Failure Ratio

L70 B10 C0 363000h (at Tj 65 Ta 25)
L80 B10 C0 237566h (at Tj 65 Ta 25)
L90 B10 C0 151000h (at Tj 65 Ta 25)

OPTICAL

Ottica C0/C180	57°
Light distribution simmetry	Asymmetrical



Distance [m]	Cone diameter [m]	Illuminance [lx]
0.5	0.54	E(0°) 8733 E(C0) 2971
1.0	1.09	E(0°) 2183 E(C0) 743
1.5	1.63	E(0°) 970 E(C0) 330
2.0	2.17	E(0°) 546 E(C0) 186
2.5	2.71	E(0°) 349 E(C0) 119
3.0	3.26	E(0°) 243 E(C0) 83

— C0/C180 (Half-peak divergence: 57.0°)