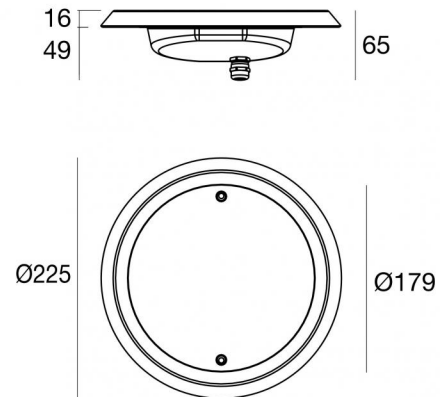


Immersione | 9 x powerLEDs 38 W DC 12 V | CRI 80
C00310SENX1



| Dati tecnici | |
|---------------------------------------------------------|-------------------------|
| Tipologia | Frame |
| Posizione installativa | Parete - Pavimento |
| Ambiente installativo | Outdoor |
| Sorgente luminosa | Tecnologia LED |
| Struttura del circuito | powerLEDs |
| Ottica | Mix Flux 1 Asymmetric + |
| Direzione emissione luminosa | frontale |
| Potenza nominale | 38 W DC |
| Flusso luminoso sorgente | 4921 lm |
| Range di tensione in ingresso | 12V |
| CCT / Tonalità | 4000 K |
| Indice di resa cromatica | 80 Ra |
| C.C. / C.V. | CV |
| Classe di isolamento | 3 |
| IP | IP68 |
| Profondità massima di installazione | 25 m |
| Limitazioni installative | Solo underwater |
| IK | IK10 |
| Prova del filo incandescente | 850° |
| Montaggio diretto su superfici normalmente infiammabili | Si |
| CE | Si |
| Driver incluso | No |
| Articolo dimmerabile | DALI - 1-10V |
| Orientabilità | No |
| Basculante | No |
| Calpestabilità | No |
| Carrabilità | No |
| Cavo incluso | Si |
| Lunghezza del cavo | 30 m |
| Resinatura | Si |
| Tipologia di emissione luminosa | Singola emissione |
| Peso netto | 3.3 Kg |
| Protezione scariche elettrostatiche | No |
| Protezione surge | No |
| Caratteristiche tecnologiche prodotto | Acquastop |

Finitura Finitura corpo

| | |
|-----------|-------------------|
| Materiale | Acciaio AISI 316L |
| Colore | acciaio |

Finitura Finitura diffusore

| | |
|-------------|-------------------------------|
| Materiale | Vetro extra chiaro - Temprato |
| Colore | Trasparente - Nero |
| Lavorazione | serigrafia |

Finitura Finitura flangia

| | |
|-------------|--------------------------|
| Materiale | acciaio inossidabile 316 |
| Colore | acciaio |
| Lavorazione | elettrolucidatura |

Elettronica



83010
On/Off Driver 90~264V AC / V DC (1 art.)



83015
DALI Controller 90~305V AC / V DC (1 - 3 art.)



83013
On/Off Driver 180~305V AC / 254~431V DC 120 W (1 - 3 art.)



83012
DALI Controller 90~305V AC / V DC (1 art.)

Immersione | 9 x powerLEDs 38 W DC 12 V | CRI 80 | Base
C00310SENX1

Immersione a singola emissione per applicazione outdoor. La sorgente luminosa LED, di colore bianco naturale, con distribuzione luminosa Mix Flux 1 Asymmetric + Elliptic, è composta da 9 LED powered, con una CCT 4000 K ed un CRI 80; il flusso luminoso della sorgente è di 4921 lm, con un'efficienza nominale di 129.5 lm/W.

Prodotto impiegabile per installazioni in zone costiere ad alta salinità e con elevata esposizione agli agenti atmosferici.

Il corpo dell'apparecchio, realizzato in acciaio aisi 316l, presenta una finitura di colore acciaio; il diffusore è prodotto in vetro extra chiaro - temprato, con una lavorazione di serigrafia. La solida struttura in acciaio arricchisce il design dell'apparecchio e assicura performance durature, anche negli ambienti più impegnativi. La flangia del prodotto è realizzata in acciaio, materiale che assicura elevata robustezza, superiore resistenza meccanica e una durabilità prolungata, garantendo la massima affidabilità del componente nel tempo.

Il grado di protezione è IP68; il peso complessivo è di 3.3 kg. Il driver d'alimentazione non è fornito e deve essere ordinato separatamente.

La potenza assorbita dall'apparecchio è di 38 W Il cavo per l'alimentazione è incluso e presenta una lunghezza di 30 m.

L'apparecchio presenta una classe di isolamento III ed è installabile a parete o pavimento su muratura con controcassa cod. 83198.

Classe di efficienza energetica

Questo prodotto contiene 3 sorgenti luminose di classe di efficienza energetica E.

Caratteristiche Illuminotecniche

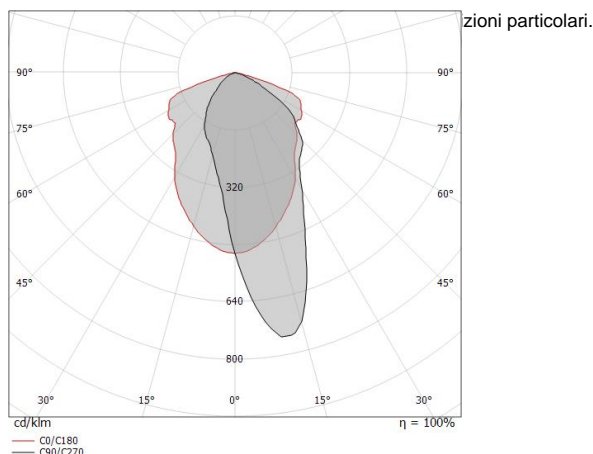
| | |
|-------------------------------------------------|----------------|
| Resa luminosa apparecchio (LOR) | 71 % |
| Flusso luminoso sorgente | 4921 lm |
| Flusso luminoso apparecchio | 3508 lm |
| Potenza reale apparecchio | 38 W |
| Efficienza reale apparecchio | 92 lm/W |
| Temperatura di colore | 4000 K |
| Deviazione standard di corrispondenza colore | 3 Step MacAdam |
| Indice di resa cromatica | 80 Ra |
| Temperatura standard dell'ambiente di esercizio | -20 / +50°C |
| Temperatura tipica sul vetro | 40°C |

LED Life / Failure Ratio

- L70 B10 C0 363000h (at Tj 65 Ta 25)
- L80 B10 C0 237566h (at Tj 65 Ta 25)
- L90 B10 C0 151000h (at Tj 65 Ta 25)

OPTICAL

| | |
|-----------------------------|--------------|
| Ottica C0/C180 | 87° |
| Light distribution simmetry | Asymmetrical |

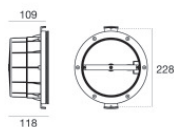


| | | | | |
|-----|------|----------------|-------|--------------|
| 0.5 | 0.95 | E(0°) E(C0) | 43.4° | 7081 1359 |
| 1.0 | 1.89 | E(0°) E(C0) | 43.4° | 1770 340 |
| 1.5 | 2.84 | E(0°) E(C0) | 43.4° | 787 151 |
| 2.0 | 3.78 | E(0°) E(C0) | 43.4° | 443 85 |
| 2.5 | 4.73 | E(0°) E(C0) | 43.4° | 283 54 |
| 3.0 | 5.67 | E(0°) E(C0) | 43.4° | 197 38 |

Distance [m] Cone diameter [m] Illuminance [lx]

— C0/C180 (Half-peak divergence: 86.8°)

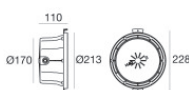
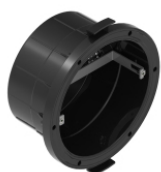
MK68_R | Submerged | Accessories
C00310SENX1



Controcassa - Controcassa per installazione su tela
posizione installativa: parete; tipo installazione: muratura L=213mm, H=213mm, D=110mm.
Materiale:Plastica ABS, colore:Black.

Code

83198



Controcassa - Controcassa IP68 per installazione su muratura (piastrelle o mosaico)
posizione installativa: parete; tipo installazione: muratura L=213mm, H=213mm, D=110mm.
Materiale:Plastica ABS, colore:Black.

Code

83142