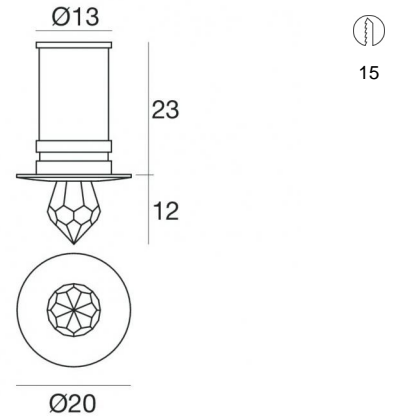


Downlights | 1 x powerLED 1 W DC 350 mA | CRI 90
C00292CHMDI



Dati tecnici	
Tipologia	Semi incassato
Posizione installativa	Soffitto
Ambiente installativo	Indoor
Sorgente luminosa	Tecnologia LED
Struttura del circuito	powerLED
Ottica	Diffused
Direzione emissione luminosa	verso il basso
Potenza nominale	1 W DC
Flusso luminoso sorgente	145 lm
Range di tensione in ingresso	350mA
CCT / Tonalità	2700 K
Indice di resa cromatica	90 Ra
C.C. / C.V.	CC
Classe di isolamento	3
IP	IP20
Prova del filo incandescente	850°
Montaggio diretto su superfici normalmente infiammabili	Si
CE	Si
Driver incluso	No
Articolo dimmerabile	DALI - 1-10V
Orientabilità	No
Basculante	No
Calpestabilità	No
Carrabilità	No
Cavo incluso	Si
Lunghezza del cavo	0.12 m
Resinatura	No
Tipologia di emissione luminosa	Singola emissione
Peso netto	0.05 Kg
Protezione scariche elettrostatiche	No
Protezione surge	No


Finitura Finitura corpo


Materiale	Ottone
Colore	Polished (galvanic) chrome
Lavorazione	galvanostegia

Finitura Finitura diffusore


Materiale	cristallo
Colore	Transparent

Elettronica

 89144
On/Off Driver 198~264V AC / 180~275V DC (1 - 2 art.)

 89145
On/Off Driver 198~264V AC / 180~275V DC (3 - 6 art.)

 99375
On/Off Driver 198~264V AC (6 - 12 art.)

 C-E100010
1-10V - 0-10V Controller (3 - 4 art.)

 C-E100011
Push and Simply Dim - DALI-2 Controller (3 - 4 art.)

Downlights | 1 x powerLED 1 W DC 350 mA | CRI 90
C00292CHMDI

Downlights a singola emissione per applicazione indoor. La sorgente luminosa LED, di colore bianco super caldo, con distribuzione luminosa Diffusa, è composta da 1 LED powerled, con una CCT 2700 K ed un CRI 90; il flusso luminoso della sorgente è di 145 lm, con un'efficienza nominale di 145.0 lm/W.

Il corpo dell'apparecchio, realizzato in ottone, presenta una finitura di colore polished (galvanic) chrome, ottenuta tramite galvanostegia; il diffusore è prodotto in cristallo.

Il grado di protezione è IP20; il peso complessivo è di 0.05 kg. Il driver d'alimentazione non è fornito e deve essere ordinato separatamente.

La potenza assorbita dall'apparecchio è di 1 W Il cavo per l'alimentazione è incluso e presenta una lunghezza di 0.12 m.

L'apparecchio presenta una classe di isolamento III ed è installabile a soffitto, con foro tondo di diametro 15 mm (nel cartongesso) su muratura con controcassa cod. 84916.

Conforme alla norma EN 60598-1 e alle relative prescrizioni particolari.

Classe di efficienza energetica

Questo prodotto contiene una sorgente luminosa di classe di efficienza energetica F.

Caratteristiche Illuminotecniche

Flusso luminoso sorgente	145 lm
Temperatura di colore	2700 K
Deviazione standard di corrispondenza colore	3 Step MacAdam
Indice di resa cromatica	90 Ra
Temperatura standard dell'ambiente di esercizio	-20 / +50°C
Temperatura tipica sul vetro	40°C

LED Life / Failure Ratio

L70 B10 C0 214455h (at Tj 65 Ta 25)

L80 B10 C0 136355h (at Tj 65 Ta 25)

L90 B10 C0 67466h (at Tj 65 Ta 25)

Elin | Downlights | Accessories
C00292CHMDI



Controcassa

posizione installativa: parete; tipo installazione: muratura L=35mm, H=20mm, D=20mm.

Materiale:Plastica ABS, colore:Black.

Code

84335



Controcassa

posizione installativa: soffitto; tipo installazione: muratura L=48mm, H=60mm, D=60mm.

Materiale:Plastica ABS, colore:Black.

Code

84916