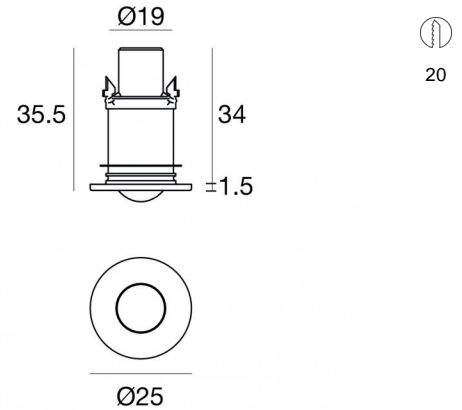


Downlights | 1 x powerLED 1 W DC 350 mA | CRI 90  
C00278WHWXF





Dati tecnici	
Tipologia	Incasso con flangia
Posizione installativa	Parete - Soffitto
Ambiente installativo	Indoor
Sorgente luminosa	Tecnologia LED
Struttura del circuito	powerLED
Ottica	Extra Wide Flood
Direzione emissione luminosa	verso il basso
Potenza nominale	1 W DC
Flusso luminoso sorgente	154 lm
Range di tensione in ingresso	350mA
CCT / Tonalità	3000 K
Indice di resa cromatica	90 Ra
C.C. / C.V.	CC
Classe di isolamento	3
IP	IP20
Prova del filo incandescente	850°
Montaggio diretto su superfici normalmente infiammabili	Si
CE	Si
Driver incluso	No
Articolo dimmerabile	DALI - 1-10V
Orientabilità	No
Basculante	No
Calpestabilità	No
Carrabilità	No
Cavo incluso	Si
Lunghezza del cavo	0.12 m
Resinatura	No
Tipologia di emissione luminosa	Singola emissione
Peso netto	0.017 Kg
Protezione scariche elettrostatiche	No
Protezione surge	No

#### Finitura Finitura corpo


Materiale	Poliammide
Colore	Bianco RAL 9010 opaco

#### Elettronica

	89144 On/Off Driver 198~264V AC / 180~275V DC (1 - 2 art.)
---	---

	89145 On/Off Driver 198~264V AC / 180~275V DC (3 - 6 art.)
---	---

	99375 On/Off Driver 198~264V AC (6 - 12 art.)
---	--

	C-E100010 1-10V - 0-10V Controller (3 - 4 art.)
---	--

	C-E100011 Push and Simply Dim - DALI-2 Controller (3 - 4 art.)
---	---

Downlights | 1 x powerLED 1 W DC 350 mA | CRI 90 | Base C00278WHWXF

Downlights a singola emissione per applicazione indoor. La sorgente luminosa LED, di colore bianco caldo, con distribuzione luminosa Extra Wide Flood, è composta da 1 LED powered, con una CCT 3000 K ed un CRI 90; il flusso luminoso della sorgente è di 154 lm, con un'efficienza nominale di 154.0 lm/W.

Il corpo dell'apparecchio, realizzato in poliammide, presenta una finitura di colore bianco ral 9010 opaco.

Il grado di protezione è IP20; il peso complessivo è di 0.017 kg. Il driver d'alimentazione non è fornito e deve essere ordinato separatamente.

La potenza assorbita dall'apparecchio è di 1 W Il cavo per l'alimentazione è incluso e presenta una lunghezza di 0.12 m.

L'apparecchio presenta una classe di isolamento III ed è installabile a parete o soffitto, con foro tondo di diametro 20 mm (nel cartongesso) su muratura con controcassa cod. 98049.

Conforme alla norma EN 60598-1 e alle relative prescrizioni particolari.

**Classe di efficienza energetica**

Questo prodotto contiene una sorgente luminosa di classe di efficienza energetica F.

**Caratteristiche Illuminotecniche**

Resa luminosa apparecchio (LOR)	64 %
Flusso luminoso sorgente	154 lm
Flusso luminoso apparecchio	100 lm
Potenza reale apparecchio	1,0 W
Efficienza reale apparecchio	100 lm/W
Temperatura di colore	3000 K
Deviazione standard di corrispondenza colore	3 Step MacAdam
Indice di resa cromatica	90 Ra
Temperatura standard dell'ambiente di esercizio	-20 / +50°C
Temperatura tipica sul vetro	40°C

**LED Life / Failure Ratio**

L70 B10 C0 214455h (at Tj 65 Ta 25 )

L80 B10 C0 136355h (at Tj 65 Ta 25 )

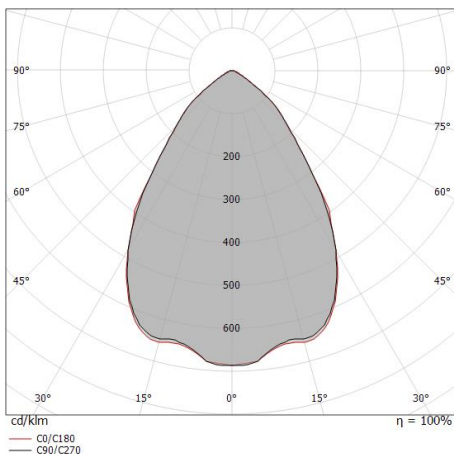
L90 B10 C0 67466h (at Tj 65 Ta 25 )

**UGR**

UGR axial	29.8
UGR transversal	30
X=4H   Y=8H	S=0.25H
Reflection factor	70/50/20

**OPTICAL**

Ottica C0/C180	73°
Light distribution simmetry	Symmetrical



Distance [m]	Cone diameter [m]	illuminance [lx]
0.5	0.73 0.74	E(0°) 274 E(C90) 72 E(C0) 71
1.0	1.47 1.49	E(0°) 68 E(C90) 18 E(C0) 18
1.5	2.20 2.23	E(0°) 30 E(C90) 8 E(C0) 8
2.0	2.94 2.97	E(0°) 17 E(C90) 5 E(C0) 4
2.5	3.67 3.71	E(0°) 11 E(C90) 3 E(C0) 3
3.0	4.41 4.46	E(0°) 8 E(C90) 2 E(C0) 2

— C0/C180 (Half-peak divergence: 73.2°)  
— C90/C270 (Half-peak divergence: 72.6°)

Picrol | Downlights | Accessories  
**C00278WHWXF**



Controcassa

posizione installativa: parete; tipo installazione: muratura L=52mm, H=29mm, D=29mm.

Materiale:Pom-C, colore:Nero.

**Code**

98049