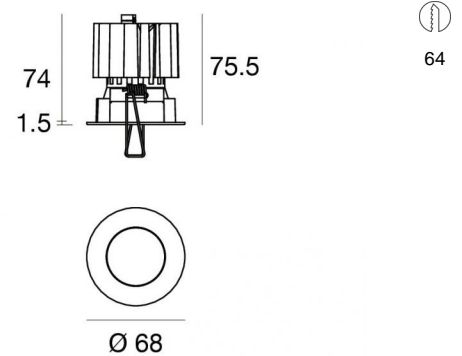


Downlights | 1 arrayLED 11 W DC 300 mA | CRI 90  
C00178BBMFL



Dati tecnici	
Tipologia	Incasto con flangia
Posizione installativa	Soffitto
Ambiente installativo	Indoor
Sorgente luminosa	Tecnologia LED
Struttura del circuito	arrayLED
Ottica	Flood
Direzione emissione luminosa	verso il basso
Potenza nominale	11 W DC
Flusso luminoso sorgente	1487 lm
Range di tensione in ingresso	300mA
CCT / Tonalità	2700 K
Indice di resa cromatica	90 Ra
C.C. / C.V.	CC
Classe di isolamento	3
IP	IP44
IP vano ottico	IP65
IK	IK05
Prova del filo incandescente	850°
Montaggio diretto su superfici normalmente infiammabili	Si
CE	Si
Driver incluso	No
Articolo dimmerabile	DALI - 1-10V
Orientabilità	No
Basculante	No
Calpestabilità	No
Carrabilità	No
Cavo incluso	Si
Lunghezza del cavo	0.15 m
Resinatura	No
Tipologia di emissione luminosa	Singola emissione
Peso netto	0.2 Kg
Protezione scariche elettrostatiche	No
Protezione surge	No

#### Finitura Finitura corpo

Materiale	Policarbonato UV Resistente
Colore	Text black (R9005)
Lavorazione	Verniciatura a liquido

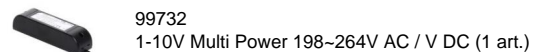
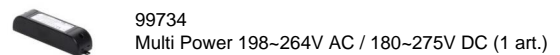
#### Finitura Finitura diffusore

Materiale	Policarbonato UV Resistente
Colore	Transparent

#### Finitura Finitura radiatore

Materiale	Alluminio Pressofuso EN AB - 46100
Colore	Alluminio Burattato
Lavorazione	Burattatura

#### Elettronica



#### Cavi Elettrificazione

Connettore cavo	MALE JST SMR-02V-B
-----------------	--------------------

Downlights | 1 arrayLED 11 W DC 300 mA | CRI 90 | Base  
C00178BBMFL

Downlights a singola emissione per applicazione indoor. La sorgente luminosa LED, di colore bianco super caldo, con distribuzione luminosa Flood, è composta da 1 LED arrayed, con una CCT 2700 K ed un CRI 90; il flusso luminoso della sorgente è di 1487 lm, con un'efficienza nominale di 135.2 lm/W.

Il corpo dell'apparecchio, realizzato in policarbonato uv resistente, presenta una finitura di colore text black (r9005), ottenuta tramite verniciatura a liquido; il diffusore è prodotto in policarbonato uv resistente.

Il grado di protezione è IP44; il peso complessivo è di 0.2 kg. Il driver d'alimentazione non è fornito e deve essere ordinato separatamente.

La potenza assorbita dall'apparecchio è di 11 W Il cavo per l'alimentazione è incluso e presenta una lunghezza di 0.15 m.

L'apparecchio presenta una classe di isolamento III ed è installabile a soffitto, con foro tondo di diametro 64 mm (nel cartongesso).

Conforme alla norma EN 60598-1 e alle relative prescrizioni particolari.

**Classe di efficienza energetica**

Questo prodotto contiene una sorgente luminosa di classe di efficienza energetica E.

**Caratteristiche Illuminotecniche**

Resa luminosa apparecchio (LOR)	61 %
Flusso luminoso sorgente	1487 lm
Flusso luminoso apparecchio	909 lm
Potenza reale apparecchio	11 W
Efficienza reale apparecchio	82 lm/W
Temperatura di colore	2700 K
Deviazione standard di corrispondenza colore	2 Step MacAdam
Indice di resa cromatica	90 Ra
Indice Resa Cromatica	60 R9
Black Body Locus	On
Temperatura standard dell'ambiente di esercizio	-20 / +50°C
Temperatura tipica sul vetro	40°C

**LED Life / Failure Ratio**

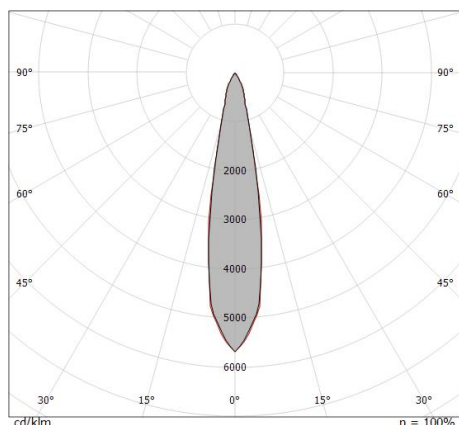
L70 B10 C0 231262h (at Tj 65 Ta 25 )
L80 B10 C0 144799h (at Tj 65 Ta 25 )
L90 B10 C0 68534h (at Tj 65 Ta 25 )

**UGR**

UGR axial	14.8
UGR transversal	14.8
X=4H   Y=8H	S=0.25H
Reflection factor	70/50/20

**OPTICAL**

Ottica C0/C180	20°
Light distribution simmetry	Symmetrical



Distance [m]	Cone diameter [m]	illuminance [lx]
0.5	0.18 0.18	E(0°) 20657 E(C90) 10.2° 9881 E(C0) 10.4° 9859
1.0	0.36 0.37	E(0°) 5164 E(C90) 10.2° 2470 E(C0) 10.4° 2465
1.5	0.54 0.55	E(0°) 2295 E(C90) 10.2° 1098 E(C0) 10.4° 1095
2.0	0.72 0.73	E(0°) 1291 E(C90) 10.2° 618 E(C0) 10.4° 616
2.5	0.90 0.92	E(0°) 826 E(C90) 10.2° 395 E(C0) 10.4° 394
3.0	1.08 1.10	E(0°) 574 E(C90) 10.2° 274 E(C0) 10.4° 274

— C0/C180 (Half-peak divergence: 20.8°)  
— C90/C270 (Half-peak divergence: 20.4°)

**COLOR VECTOR GRAPHIC**

