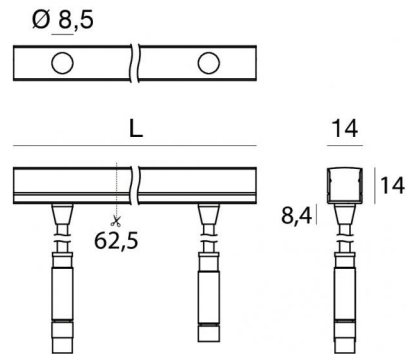


LED Strip | 288 topLED 24.6 W DC 24 V | 9.58 W/m
 998.05 Lm/m | CRI >90
C0014MDI02567



| Dati tecnici | |
|---|-------------------------|
| Lunghezza | 2567 mm |
| Tipologia | LED Strip |
| Posizione installativa | Parete - Soffitto |
| Ambiente installativo | Outdoor |
| Sorgente luminosa | Tecnologia LED |
| Struttura del circuito | topLED |
| Ottica | Diffused |
| Potenza nominale | 24.6 W DC |
| Potenza / m | 24.6 W / m |
| Flusso luminoso sorgente | 2562 lm |
| Flusso luminoso sorgente / m | 2562 lm / m |
| Range di tensione in ingresso | 24V |
| CCT / Tonalità | 2700 K |
| Indice di resa cromatica | >90 Ra |
| C.C. / C.V. | CV |
| Classe di isolamento | 3 |
| IP | IP67 |
| IK | IK07 |
| Prova del filo incandescente | 650° |
| Montaggio diretto su superfici normalmente infiammabili | Si |
| CE | Si |
| ETL | Si |
| Driver incluso | No |
| Articolo dimmerabile | DALI - 1-10V |
| Orientabilità | No |
| Basculante | No |
| Calpestabilità | No |
| Carrabilità | No |
| Cavo incluso | Si |
| Lunghezza del cavo | 1(M)x0.25 m + 1(F)x0.25 |
| Resinatura | Si |
| Tipologia di emissione luminosa | Singola emissione |
| Peso netto | 0.264 kg |
| Protezione scariche elettrostatiche | No |
| Protezione surge | No |

Finitura Finitura corpo

| | |
|-----------|---------------|
| Materiale | Tecnopolimero |
| Colore | Bianco |

Finitura Finitura diffusore

| | |
|-----------|-------------|
| Materiale | poliuretano |
| Colore | Opale |

Elettronica

- 99331**
 On/Off Driver 198-264V AC / V DC (1 - 6 art.)
- 99332**
 1-10V Controller (1 - 6 art.)
- 99374**
 On/Off Driver 198-264V AC / V DC (1 - 3 art.)
- 83333**
 Push and Simply Dim - DALI-2 Controller (1 - 6 art.)
- C-E400002**
 Push and Simply Dim - DALI-2 Controller (1 - 9 art.)

LED Strip | 288 topLED 24.6 W DC 24 V | 9.58 W/m | 998.05 Lm/m | CRI >90
C0014MDI02567

Led strip a singola emissione per applicazione outdoor. La sorgente luminosa LED, di colore bianco super caldo, con distribuzione luminosa Diffusa, è composta da 112 LED topled, con una CCT 2700 K ed un CRI >90; il flusso luminoso della sorgente è di 2562 lm, con un'efficienza nominale di 104.1 lm/W.

Il corpo dell'apparecchio, realizzato in tecnopolimero, presenta una finitura di colore bianco; il diffusore è prodotto in poliuretano.

Il grado di protezione è IP67; il peso complessivo è di 0.264 kg. Il driver d'alimentazione non è fornito e deve essere ordinato separatamente.

La potenza assorbita dall'apparecchio è di 24.6 W Il cavo per l'alimentazione è incluso e presenta una lunghezza di 1(M)x0.25 m + 1(F)x0.25 m.

L'apparecchio presenta una classe di isolamento III ed è installabile a parete o soffitto su muratura con controcassa cod. 82199.

Conforme alla norma EN 60598-1 e alle relative prescrizioni particolari.

Classe di efficienza energetica

Questo prodotto contiene una sorgente luminosa di classe di efficienza energetica F.

Caratteristiche Illuminotecniche

| | |
|---|----------------|
| Flusso luminoso sorgente | 2562 lm |
| Temperatura di colore | 2700 K |
| Deviazione standard di corrispondenza colore | 3 Step MacAdam |
| Indice di resa cromatica | >90 Ra |
| Temperatura standard dell'ambiente di esercizio | -20 / +55°C |

LED Life / Failure Ratio

| | |
|------------|--------|
| L70 B20 C0 | 72500h |
| L80 B20 C0 | 54000h |

Rubber 3D Custom | LED Strip | Accessories
C0014MDI02567

| | | | |
|--|--|---|--|
| | | <p>Controcassa - Profilo lineare in alluminio 19x18x1000mm per Rubber 3D, Rubber 3D Concrete, Rubber 3D 48V, Rubber 3D Optic, Rubber 3d Pixel posizione installativa: parete, soffitto L=1000mm, H=18mm, D=19mm. Materiale:alluminio, colore:alluminio, lavorazione:anodizzazione.</p> | <p>Code <u>99549</u></p> |
| | | <p>Controcassa - Profilo lineare in alluminio 19x18x2000mm per Rubber 3D, Rubber 3D Concrete, Rubber 3D 48V, Rubber 3D Optic, Rubber 3D Pixel posizione installativa: parete, soffitto L=2000mm, H=18mm, D=19mm. Materiale:alluminio, colore:alluminio, lavorazione:anodizzazione.</p> | <p>Code <u>82198</u></p> |
| | | <p>Profilo - Profilo 18x19 in alluminio nero 1m per Rubber 3D, Rubber 3D Concrete, Rubber 3D 48V, Rubber 3D Optic, Rubber 3D Pixel Materiale:alluminio, colore:Black, lavorazione:anodizzazione.</p> | <p>Code <u>C-K100007</u></p> |
| | | <p>Profilo - Profilo 18x19 in alluminio nero 2m per Rubber 3D, Rubber 3D Concrete, Rubber 3D 48V, Rubber 3D Optic, Rubber 3D Pixel Materiale:alluminio, colore:Black, lavorazione:anodizzazione.</p> | <p>Code <u>C-K100008</u></p> |
| | | <p>Staffa - Clip con molla dentata - Anodised Aluminium - per Rubber 3D (non per Rubber 3D PROtection) posizione installativa: parete, soffitto L=50mm, H=23mm, D=21mm. Materiale:alluminio, colore:alluminio, lavorazione:anodizzazione.</p> | <p>Code <u>C-F400001</u></p> |
| | | <p>Staffa - Clip con molla dentata - Anodised Black Aluminium - per Rubber 3D (non per Rubber 3D PROtection) posizione installativa: parete, soffitto L=50mm, H=23mm, D=21mm. Materiale:alluminio, colore:Black, lavorazione:anodizzazione.</p> | <p>Code <u>C-F400002</u></p> |
| | | <p>Controcassa - Profilo lineare con passaggio cavo in alluminio 39x18x1000mm per Rubber 3D, Rubber 3D Concrete, Rubber 3D 48V, Rubber 3D Optic, Rubber 3D Pixel posizione installativa: parete, soffitto L=1000mm, H=39mm, D=19mm. Materiale:alluminio, colore:alluminio, lavorazione:anodizzazione.</p> | <p>Code <u>83034</u></p> |
| | | <p>Controcassa - Profilo lineare con passaggio cavo in alluminio 39x18x2000mm per Rubber 3D, Rubber 3D Concrete, Rubber 3D 48V, Rubber 3D Optic, Rubber 3D Pixel posizione installativa: parete, soffitto L=2000mm, H=39mm, D=19mm. Materiale:alluminio, colore:alluminio, lavorazione:anodizzazione.</p> | <p>Code <u>82199</u></p> |

Rubber 3D Custom | LED Strip | Accessories
C0014MDI02567



Profilo - Profilo 39x19 Alluminio nero 1m per Rubber 3D, Rubber 3D Concrete, Rubber 3D 48V, Rubber 3D Optic, Rubber 3D Pixel
 Materiale:alluminio, colore:Black, lavorazione:anodizzazione.

Code
C-K100009



Profilo - Profilo 39x19 Alluminio nero 2m per Rubber 3D, Rubber 3D Concrete, Rubber 3D 48V, Rubber 3D Optic, Rubber 3D Pixel
 Materiale:alluminio, colore:Black, lavorazione:anodizzazione.

Code
C-K100010



Staffa - Clip con molla dentata con passaggio cavo - Anodised Aluminium - per Rubber 3D (non per Rubber 3D PROtection)
 posizione installativa: parete, soffitto L=50mm, H=41mm, D=21mm.
 Materiale:alluminio, colore:alluminio, lavorazione:anodizzazione.

Code
C-F400003



Staffa - Clip con molla dentata con passaggio cavo - Anodised Black Aluminium - per Rubber 3D (non per Rubber 3D PROtection)
 posizione installativa: parete, soffitto L=50mm, H=41mm, D=21mm.
 Materiale:alluminio, colore:Black, lavorazione:anodizzazione.

Code
C-F400004



Profilo - Profilo flessibile
 Materiale:Acciaio AISI 304, colore:acciaio.

Code
C-K100011



Antiabbagliamento - Palpebra anti-abbagliamento a spina di pesce
 Tipo Antiabbagliamento: palpebra.
 Materiale:Alluminio 6060, colore:Anodised aluminium, lavorazione:Anodizzazione 20 µm.

Code
C-K100032



Kit di fissaggio - Kit basculazione a muro in acciaio AISI304
 Materiale:Acciaio AISI 304, colore:acciaio.

Code
C-K400168



Kit di fissaggio - Kit basculazione a muro in acciaio AISI304
 Materiale:Acciaio AISI 304, colore:acciaio.

Code
C-K400169

Rubber 3D Custom | LED Strip | Accessories
C0014MDI02567



Picchetto - PICCHETTO PER RUBBER + STAFFA PICCHETTO PER RUBBER + STAFFA
PICCHETTO+STAFFA D114X204 per Rubber 3D, Rubber 3D Concrete, Rubber 3D 48V, Rubber
3D Optic, Rubber 3D Pixel
posizione installativa: terreno, Materiale rivestimento: policarbonato uv resistente

Code
83351



Kit di fissaggio - Picchetto con staffa basculante

Code
C-F500004



Kit di fissaggio - Picchetto con staffa basculante

Code
C-F500005



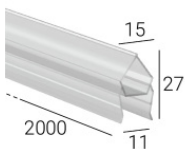
Tappo - Rubber Poliuretano
Materiale:Silicone, colore:Transparent.

Code
99539



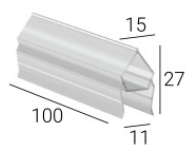
Dima
Materiale:alluminio, colore:Polished aluminium.

Code
C-V200005



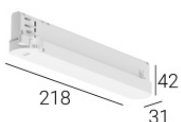
Profilo
Materiale:Policarbonato UV Resistente, colore:Transparent.

Code
C-K100021



Profilo
Materiale:Policarbonato UV Resistente, colore:Transparent.

Code
C-K100022



Accessorio elettronica - Alimentatore Track System per Rubber 3D - max 50W DC - IP20
posizione installativa: soffitto L=218mm, H=42mm, D=31mm.
Materiale:Plastica ABS, colore:Bianco .

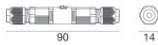
Code
C-E300007

Rubber 3D Custom | LED Strip | Accessories
C0014MDI02567



Accessorio elettronica - Alimentatore Track System per Rubber 3D
 posizione installativa: soffitto L=218mm, H=42mm, D=31mm.
 Materiale:Plastica ABS, colore:Black.

Code
C-E300008



Pressacavo

Code
98990



Connettore

Code
89548



Strip service - Nastro biadesivo 33 metri

Code
99520



Cavo e connettore - Cavo per Rubber 3D, Rubber 3D Concrete, Rubber 3D 48V, Rubber 3D Optic
 Lunghezza 2000 mm; isolamento doppio; sezione 0.5 mm²; colori: bianco - grigio.

Code
C-W200001



Cavo e connettore - Cavo per Rubber 3D, Rubber 3D Concrete, Rubber 3D 48V, Rubber 3D Optic
 Lunghezza 2000 mm; isolamento doppio; sezione 0.5 mm²; colori: bianco - grigio.

Code
C-W200002



Cavo e connettore - Cavo per Rubber 3D, Rubber 3D Concrete, Rubber 3D 48V, Rubber 3D Optic
 Lunghezza 5000 mm; isolamento doppio; sezione 0.5 mm²; colori: bianco - grigio.

Code
C-W200007