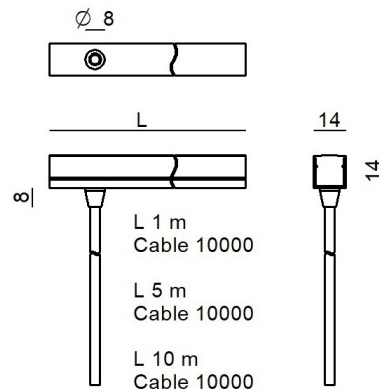


Immersione - LED Strip

476 + topLED 127.8 W DC 24 V | 15.02 W/m | 0 Lm/m | CRI >90 | RGBW - 3000

C0012VDI04254



Dati tecnici	
Lunghezza	4254 mm
Tipologia	Superficie - LED Strip
Posizione installativa	Parete - Soffitto
Ambiente installativo	Outdoor
Sorgente luminosa	Tecnologia LED
Struttura del circuito	topLED
Ottica	Diff. + Diff.
Direzione emissione luminosa	-- + --
Potenza nominale	127.8 W DC
CCT / Tonalità	RGBW - 3000 K
Indice di resa cromatica	>90 Ra
C.C. / C.V.	CV
Classe di isolamento	3
IP	IP68
IK	IK07
Prova del filo incandescente	650°
Montaggio diretto su superfici normalmente infiammabili	Si
CE	Si
ETL	Si
Driver incluso	No
Articolo dimmerabile	DALI - 1-10V
Orientabilità	No
Basculante	No
Calpestabilità	No
Carrabilità	No
Cavo incluso	Si
Lunghezza del cavo	See technical drawing - 5 m or 10 m
Resinatura	Si
Tipologia di emissione luminosa	Singola emissione
Peso netto	1.15 kg
Protezione scariche elettrostatiche	No
Protezione surge	No


Finitura Finitura corpo


Materiale	Tecnopolimero
Colore	Bianco

Finitura Finitura diffusore

Materiale	poliuretano
Colore	Opale

Elettronica

 99331
On/Off Driver 198-264V AC / V DC (1 art.)

 99332
1-10V Controller (1 art.)

 C-E700005
DMX-RDM Multi Channel V DC (- art.)

Flusso luminoso nominale per singolo colore - RGBW - 3000K

N. Led	Rosso	Verde	Blu
476	391 lm	1513 lm	357 lm

Immersione - LED Strip | 476 + topLED 127.8 W DC 24 V | 15.02 W/m | 0 Lm/m | CRI >90 |

RGBW - 3000

C0012VDI04254

Immersione e led strip a singola emissione per applicazione outdoor. La sorgente luminosa LED, di colore RGBW - 3000 K, con distribuzione luminosa Diffusa, è composta da 448 LED topped, con una CCT RGB-W 3000 K ed un CRI >90. La sorgente luminosa LED, di colore RGBW - 3000 K, con distribuzione luminosa Diffusa, è composta da 448 LED topped, con una CCT RGB-W 3000 K ed un CRI >90.

Il corpo dell'apparecchio, realizzato in tecnopolimero, presenta una finitura di colore bianco; il diffusore è prodotto in poliuretano.

Il grado di protezione è IP68; il peso complessivo è di 1.15 kg. Il driver d'alimentazione non è fornito e deve essere ordinato separatamente.

La potenza assorbita dall'apparecchio è di 127.8 W Il cavo per l'alimentazione è incluso e presenta una lunghezza di See technical drawing - 5 m or 10 m.

L'apparecchio presenta una classe di isolamento III ed è installabile a parete o soffitto su muratura con controcassa cod. C-C300001.

Conforme alla norma EN 60598-1 e alle relative prescrizioni particolari.

Classe di efficienza energetica

Questo prodotto contiene una sorgente luminosa di classe di efficienza energetica G.

Caratteristiche Illuminotecniche

Deviazione standard di corrispondenza colore	3 Step MacAdam
Indice di resa cromatica	>90 Ra
Temperatura standard dell'ambiente di esercizio	-20 / +55°C

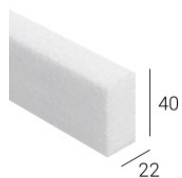
LED Life / Failure Ratio

L90 B10 C0 54000h

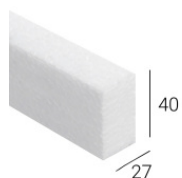
Rubber 3D PROtection RGBW | LED Strip | Accessories
C0012VDI04254

		<p>Profilo - Profilo lineare bianco in pvc 19x18x1000mm per Rubber 3D PROtection Materiale:Acrilonitrile Stirene Acrilato, colore:Bianco RAL 9003.</p>	<p>Code <u>C-K100002</u></p>
		<p>Profilo - Profilo lineare bianco in pvc 19x18x2000mm per Rubber 3D PROtection Materiale:Acrilonitrile Stirene Acrilato, colore:Bianco RAL 9003.</p>	<p>Code <u>C-K100001</u></p>
		<p>Profilo - Profilo lineare bianco con passaggio cavo 39x19x2000mm per Rubber 3D PROtection Materiale:Acrilonitrile Stirene Acrilato, colore:Bianco RAL 9003.</p>	<p>Code <u>C-K100004</u></p>
		<p>Profilo - Profilo lineare bianco con passaggio cavo 39x19x1000mm per Rubber 3D PROtection Materiale:Acrilonitrile Stirene Acrilato, colore:Bianco RAL 9003.</p>	<p>Code <u>C-K100005</u></p>
		<p>Clip - Profilo lineare bianco in pvc 19x18x50mm per Rubber 3D PROtection posizione installativa: parete, soffitto</p>	<p>Code <u>C-K100003</u></p>
		<p>Profilo - Profilo lineare bianco con passaggio cavo 39x19x50mm per Rubber 3D PROtection Materiale:Acrilonitrile Stirene Acrilato, colore:Bianco RAL 9003.</p>	<p>Code <u>C-K100006</u></p>
		<p>Controcassa - Controcassa + pressacavo piscine in cemento L=300mm, H=36mm, D=36mm. Materiale:Plastica ABS, colore:Black.</p>	<p>Code <u>C-C300001</u></p>
		<p>Dima Materiale:alluminio, colore:Polished aluminium.</p>	<p>Code <u>C-V200005</u></p>

Rubber 3D PROtection RGBW | LED Strip | Accessories

C0012VDI04254

Dima - Kit predisposizione Rubber - listello in PSE

Code99521**Code**C-K400165

Dima - Kit predisposizione Rubber - listello in PSE

CodeC-K400170**Code**C-K400171

Pressacavo

Materiale:Plastica ABS, colore:Black.

CodeC-W300001

Strip service - Nastro biadesivo 33 metri

Code99520