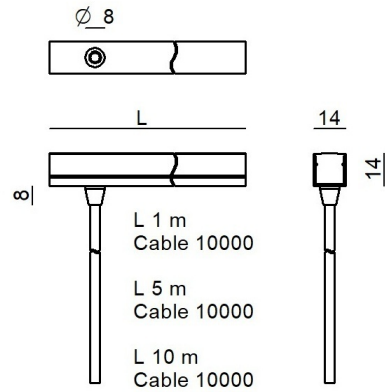


Immersione - LED Strip | 420 topLED 36 W DC 24 V
9.59 W/m | 823.12 Lm/m | CRI >90
C0012ADI03754



| Dati tecnici | |
|---|---------------------------|
| Lunghezza | 3754 mm |
| Tipologia | Superficie - LED Strip |
| Posizione installativa | Parete - Soffitto |
| Ambiente installativo | Outdoor |
| Sorgente luminosa | Tecnologia LED |
| Struttura del circuito | topLED |
| Ottica | Diffused |
| Potenza nominale | 36 W DC |
| Potenza / m | 36 W / m |
| Flusso luminoso sorgente | 3090 lm |
| Flusso luminoso sorgente / m | 3090 lm / m |
| Range di tensione in ingresso | 24V |
| CCT / Tonalità | 2200 K |
| Indice di resa cromatica | >90 Ra |
| C.C. / C.V. | CV |
| Classe di isolamento | 3 |
| IP | IP68 |
| Limitazioni installative | Solo underwater |
| IK | IK07 |
| Prova del filo incandescente | 650° |
| Montaggio diretto su superfici normalmente infiammabili | Si |
| CE | Si |
| ETL | Si |
| Driver incluso | No |
| Articolo dimmerabile | DALI - 1-10V |
| Orientabilità | No |
| Basculante | No |
| Calpestabilità | No |
| Carrabilità | No |
| Cavo incluso | Si |
| Lunghezza del cavo | See technical drawing - 5 |
| Resinatura | Si |
| Tipologia di emissione luminosa | Singola emissione |
| Peso netto | 0.38 kg |
| Protezione scariche elettrostatiche | No |
| Protezione surge | No |

Finitura Finitura corpo

| | |
|-----------|---------------|
| Materiale | Tecnopolimero |
| Colore | Bianco |

Finitura Finitura diffusore

| | |
|-----------|-------------|
| Materiale | poliuretano |
| Colore | Opale |

Elettronica

- 

99331
On/Off Driver 198-264V AC / V DC (1 - 4 art.)
- 

99332
1-10V Controller (1 - 4 art.)
- 

99374
On/Off Driver 198-264V AC / V DC (1 - 2 art.)
- 

83333
Push and Simply Dim - DALI-2 Controller (1 - 4 art.)
- 

C-E400002
Push and Simply Dim - DALI-2 Controller (1 - 6 art.)

Immersione - LED Strip | 420 topLED 36 W DC 24 V | 9.59 W/m | 823.12 Lm/m | CRI >90
C0012ADI03754

Immersione e led strip a singola emissione per applicazione outdoor. La sorgente luminosa LED, di colore ancient white, con distribuzione luminosa Diffusa, è composta da 112 LED topled, con una CCT 2200 K ed un CRI >90; il flusso luminoso della sorgente è di 3090 lm, con un'efficienza nominale di 85.8 lm/W.

Il corpo dell'apparecchio, realizzato in tecnopolimero, presenta una finitura di colore bianco; il diffusore è prodotto in poliuretano.

Il grado di protezione è IP68; il peso complessivo è di 0.38 kg. Il driver d'alimentazione non è fornito e deve essere ordinato separatamente.

La potenza assorbita dall'apparecchio è di 36 W Il cavo per l'alimentazione è incluso e presenta una lunghezza di See technical drawing - 5 or 10 m.

L'apparecchio presenta una classe di isolamento III ed è installabile a parete o soffitto su muratura con controcassa cod. C-C300001.

Conforme alla norma EN 60598-1 e alle relative prescrizioni particolari.

Classe di efficienza energetica

Questo prodotto contiene una sorgente luminosa di classe di efficienza energetica G.

Caratteristiche Illuminotecniche

| | |
|---|----------------|
| Flusso luminoso sorgente | 3090 lm |
| Temperatura di colore | 2200 K |
| Deviazione standard di corrispondenza colore | 3 Step MacAdam |
| Indice di resa cromatica | >90 Ra |
| Temperatura standard dell'ambiente di esercizio | -20 / +55°C |

LED Life / Failure Ratio

L70 B20 C0 72500h

Rubber 3D PROtection | LED Strip | Accessories
C0012ADI03754



Profilo - Profilo lineare bianco in pvc 19x18x1000mm per Rubber 3D PROtection
Materiale:Acrlonitrile Stirene Acrilato, colore:Bianco RAL 9003.

Code
C-K100002



Profilo - Profilo lineare bianco in pvc 19x18x2000mm per Rubber 3D PROtection
Materiale:Acrlonitrile Stirene Acrilato, colore:Bianco RAL 9003.

Code
C-K100001



Profilo - Profilo lineare bianco con passaggio cavo 39x19x2000mm per Rubber 3D PROtection
Materiale:Acrlonitrile Stirene Acrilato, colore:Bianco RAL 9003.

Code
C-K100004



Profilo - Profilo lineare bianco con passaggio cavo 39x19x1000mm per Rubber 3D PROtection
Materiale:Acrlonitrile Stirene Acrilato, colore:Bianco RAL 9003.

Code
C-K100005



Clip - Profilo lineare bianco in pvc 19x18x50mm per Rubber 3D PROtection
posizione installativa: parete, soffitto

Code
C-K100003



Profilo - Profilo lineare bianco con passaggio cavo 39x19x50mm per Rubber 3D PROtection
Materiale:Acrlonitrile Stirene Acrilato, colore:Bianco RAL 9003.

Code
C-K100006



Controcassa - Controcassa + pressacavo piscine in cemento
L=300mm, H=36mm, D=36mm.
Materiale:Plastica ABS, colore:Black.

Code
C-C300001



Dima
Materiale:alluminio, colore:Polished aluminium.

Code
C-V200005

Rubber 3D PROtection | LED Strip | Accessories

C0012ADI03754



Dima - Kit predisposizione Rubber - listello in PSE

Code

99521



Code

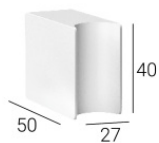
C-K400165



Dima - Kit predisposizione Rubber - listello in PSE

Code

C-K400170



Code

C-K400171



Pressacavo

Code

98990



Connettore

Code

89548



Pressacavo

Materiale:Plastica ABS, colore:Black.

Code

C-W300001



Strip service - Nastro biadesivo 33 metri

Code

99520

Rubber 3D PROtection | LED Strip | Accessories

C0012ADI03754
