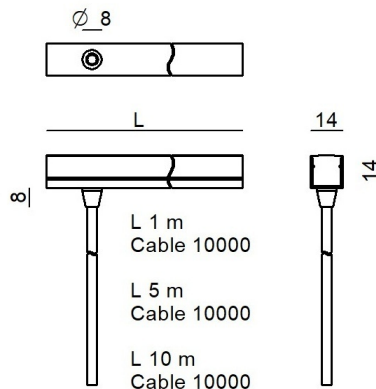


Immersione - LED Strip | 245 topLED 21 W DC 24 V  
 9.58 W/m | 822.54 Lm/m | CRI >90  
**C0012ADI02192**



| Dati tecnici  |                           |
|---|---------------------------|
| Lunghezza   | 2192 mm                   |
| Tipologia   | Superficie - LED Strip    |
| Posizione installativa                                  | Parete - Soffitto         |
| Ambiente installativo                                   | Outdoor                   |
| Sorgente luminosa                                       | Tecnologia LED            |
| Struttura del circuito                                  | topLED                    |
| Ottica  | Diffused                  |
| Potenza nominale  | 21 W DC                   |
| Potenza / m   | 21 W / m                  |
| Flusso luminoso sorgente                                | 1803 lm                   |
| Flusso luminoso sorgente / m                            | 1803 lm / m               |
| Range di tensione in ingresso                           | 24V                       |
| CCT / Tonalità  | 2200 K                    |
| Indice di resa cromatica                                | >90 Ra                    |
| C.C. / C.V.   | CV                        |
| Classe di isolamento                                    | 3                         |
| IP  | IP68                      |
| Limitazioni installative                                | Solo underwater           |
| IK  | IK07                      |
| Prova del filo incandescente                            | 650°                      |
| Montaggio diretto su superfici normalmente infiammabili | Si                        |
| CE  | Si                        |
| ETL   | Si                        |
| Driver incluso  | No                        |
| Articolo dimmerabile                                    | DALI - 1-10V              |
| Orientabilità   | No                        |
| Basculante  | No                        |
| Calpestabilità  | No                        |
| Carrabilità   | No                        |
| Cavo incluso  | Si                        |
| Lunghezza del cavo                                      | See technical drawing - 5 |
| Resinatura  | Si                        |
| Tipologia di emissione luminosa                         | Singola emissione         |
| Peso netto  | 0.22 kg                   |
| Protezione scariche elettrostatiche                     | No                        |
| Protezione surge  | No                        |

### Finitura Finitura corpo

|           |               |
|-----------|---------------|
| Materiale | Tecnopolimero |
| Colore    | Bianco        |

### Finitura Finitura diffusore

|           |             |
|-----------|-------------|
| Materiale | poliuretano |
| Colore    | Opale       |

### Elettronica

99331  
On/Off Driver 198-264V AC / V DC (1 - 7 art.)

99332  
1-10V Controller (1 - 7 art.)

99374  
On/Off Driver 198-264V AC / V DC (1 - 3 art.)

83333  
Push and Simply Dim - DALI-2 Controller (1 - 7 art.)

C-E400002  
Push and Simply Dim - DALI-2 Controller (1 - 11 art.)

Immersione - LED Strip | 245 topLED 21 W DC 24 V | 9.58 W/m | 822.54 Lm/m | CRI >90  
**C0012ADI02192**

Immersione e led strip a singola emissione per applicazione outdoor. La sorgente luminosa LED, di colore ancient white, con distribuzione luminosa Diffusa, è composta da 112 LED topled, con una CCT 2200 K ed un CRI >90; il flusso luminoso della sorgente è di 1803 lm, con un'efficienza nominale di 85.9 lm/W.

Il corpo dell'apparecchio, realizzato in tecnopolimero, presenta una finitura di colore bianco; il diffusore è prodotto in poliuretano.

Il grado di protezione è IP68; il peso complessivo è di 0.22 kg. Il driver d'alimentazione non è fornito e deve essere ordinato separatamente.

La potenza assorbita dall'apparecchio è di 21 W Il cavo per l'alimentazione è incluso e presenta una lunghezza di See technical drawing - 5 or 10 m.

L'apparecchio presenta una classe di isolamento III ed è installabile a parete o soffitto su muratura con controcassa cod. C-C300001.

Conforme alla norma EN 60598-1 e alle relative prescrizioni particolari.

#### Classe di efficienza energetica

Questo prodotto contiene una sorgente luminosa di classe di efficienza energetica G.

#### Caratteristiche Illuminotecniche

|   |                |
|---|----------------|
| Flusso luminoso sorgente                        | 1803 lm        |
| Temperatura di colore                           | 2200 K         |
| Deviazione standard di corrispondenza colore    | 3 Step MacAdam |
| Indice di resa cromatica                        | >90 Ra         |
| Temperatura standard dell'ambiente di esercizio | -20 / +55°C    |

#### LED Life / Failure Ratio

L70 B20 C0 72500h

Rubber 3D PROtection | LED Strip | Accessories  
C0012ADI02192



Profilo - Profilo lineare bianco in pvc 19x18x1000mm per Rubber 3D PROtection  
Materiale:Acrlonitrile Stirene Acrilato, colore:Bianco RAL 9003.

**Code**  
C-K100002



Profilo - Profilo lineare bianco in pvc 19x18x2000mm per Rubber 3D PROtection  
Materiale:Acrlonitrile Stirene Acrilato, colore:Bianco RAL 9003.

**Code**  
C-K100001



Profilo - Profilo lineare bianco con passaggio cavo 39x19x2000mm per Rubber 3D PROtection  
Materiale:Acrlonitrile Stirene Acrilato, colore:Bianco RAL 9003.

**Code**  
C-K100004



Profilo - Profilo lineare bianco con passaggio cavo 39x19x1000mm per Rubber 3D PROtection  
Materiale:Acrlonitrile Stirene Acrilato, colore:Bianco RAL 9003.

**Code**  
C-K100005



Clip - Profilo lineare bianco in pvc 19x18x50mm per Rubber 3D PROtection  
posizione installativa: parete, soffitto

**Code**  
C-K100003



Profilo - Profilo lineare bianco con passaggio cavo 39x19x50mm per Rubber 3D PROtection  
Materiale:Acrlonitrile Stirene Acrilato, colore:Bianco RAL 9003.

**Code**  
C-K100006



Controcassa - Controcassa + pressacavo piscine in cemento  
L=300mm, H=36mm, D=36mm.  
Materiale:Plastica ABS, colore:Black.

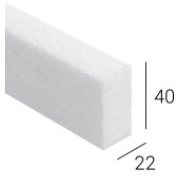
**Code**  
C-C300001



Dima  
Materiale:alluminio, colore:Polished aluminium.

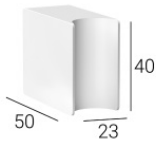
**Code**  
C-V200005

Rubber 3D PROtection | LED Strip | Accessories  
**C0012ADI02192**

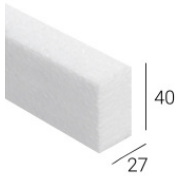


Dima - Kit predisposizione Rubber - listello in PSE

**Code**  
99521

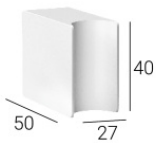


**Code**  
C-K400165



Dima - Kit predisposizione Rubber - listello in PSE

**Code**  
C-K400170



**Code**  
C-K400171



Pressacavo

**Code**  
98990



Connettore

**Code**  
89548



Pressacavo  
 Materiale:Plastica ABS, colore:Black.

**Code**  
C-W300001



Strip service - Nastro biadesivo 33 metri

**Code**  
99520

Rubber 3D PROtection | LED Strip | Accessories

**C0012ADI02192**

---