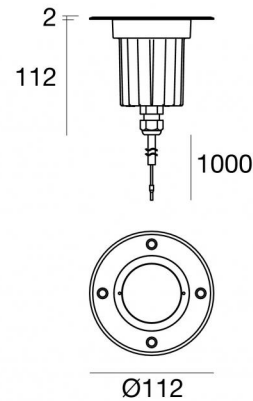


Uplights | 1 x powerLED 2 W DC 630 mA | CRI 80  
C00113BMNHS



| Dati tecnici                                            |                        |
|---------------------------------------------------------|------------------------|
| Tipologia                                               | Carrabile              |
| Posizione installativa                                  | Pavimento              |
| Ambiente installativo                                   | Outdoor                |
| Sorgente luminosa                                       | Tecnologia LED         |
| Struttura del circuito                                  | powerLED               |
| Ottica                                                  | Hyper Spot             |
| Direzione emissione luminosa                            | verso l'alto           |
| Potenza nominale                                        | 2 W DC                 |
| Flusso luminoso sorgente                                | 198 lm                 |
| Range di tensione in ingresso                           | 630mA                  |
| CCT / Tonalità                                          | 4000 K                 |
| Indice di resa cromatica                                | 80 Ra                  |
| C.C. / C.V.                                             | CC                     |
| Classe di isolamento                                    | 3                      |
| IP                                                      | IP68                   |
| Limitazioni installative                                | Non per uso underwater |
| IK                                                      | IK09                   |
| Prova del filo incandescente                            | 850°                   |
| Montaggio diretto su superfici normalmente infiammabili | Si                     |
| CE                                                      | Si                     |
| Driver incluso                                          | No                     |
| Articolo dimmerabile                                    | DALI - 1-10V           |
| Orientabilità                                           | No                     |
| Basculante                                              | No                     |
| Calpestabilità                                          | Si                     |
| Carrabilità                                             | 2500 Kg                |
| Cavo incluso                                            | Si                     |
| Lunghezza del cavo                                      | 1 m                    |
| Resinatura                                              | Si                     |
| Tipologia di emissione luminosa                         | Singola emissione      |
| Peso netto                                              | 0.7 Kg                 |
| Protezione scariche elettrostatiche                     | No                     |
| Protezione surge                                        | No                     |
| Caratteristiche tecnologiche prodotto                   | Acquastop - TVS        |

**Finitura Finitura corpo**

|             |                                                    |
|-------------|----------------------------------------------------|
| Materiale   | Alluminio Pressofuso EN AB - 46100                 |
| Colore      | Matt black (R9005)                                 |
| Lavorazione | Anodizzazione poro aperto + Verniciatura a polvere |


**Finitura Finitura diffusore**


|           |                               |
|-----------|-------------------------------|
| Materiale | Vetro extra chiaro - Temprato |
| Colore    | Transparent                   |


**Finitura Finitura flangia**


|           |               |
|-----------|---------------|
| Materiale | Ottone OT58   |
| Colore    | Ottone Grezzo |

**Electronica**

|                                                                                     |                                                        |
|-------------------------------------------------------------------------------------|--------------------------------------------------------|
|  | 89420<br>On/Off Driver 198-264V AC / V DC (1 - 2 art.) |
|-------------------------------------------------------------------------------------|--------------------------------------------------------|

|                                                                                     |                                                  |
|-------------------------------------------------------------------------------------|--------------------------------------------------|
|  | 99186<br>On/Off Driver 198-264V AC (6 - 12 art.) |
|-------------------------------------------------------------------------------------|--------------------------------------------------|

|                                                                                     |                                                                    |
|-------------------------------------------------------------------------------------|--------------------------------------------------------------------|
|  | C-E200002<br>Push and Simply Dim - DALI-2 Controller (5 - 12 art.) |
|-------------------------------------------------------------------------------------|--------------------------------------------------------------------|

|                                                                                     |                                                            |
|-------------------------------------------------------------------------------------|------------------------------------------------------------|
|  | C-E200008<br>On/Off Driver 198-264V AC / V DC (3 - 6 art.) |
|-------------------------------------------------------------------------------------|------------------------------------------------------------|

**Cavi Elettrificazione**

|                 |    |
|-----------------|----|
| Connettore cavo | No |
|-----------------|----|

Uplights | 1 x powerLED 2 W DC 630 mA | CRI 80 | Base  
C00113BMNHS

Uplights a singola emissione per applicazione outdoor. La sorgente luminosa LED, di colore bianco naturale, con distribuzione luminosa Hyper Spot, è composta da 1 LED powerled, con una CCT 4000 K ed un CRI 80; il flusso luminoso della sorgente è di 198 lm, con un'efficienza nominale di 99.0 lm/W.

Il corpo dell'apparecchio, realizzato in alluminio pressofuso en ab - 46100, presenta una finitura di colore matt black (r9005), ottenuta tramite anodizzazione poro aperto + verniciatura a polvere; il diffusore è prodotto in vetro extra chiaro - temprato. Trattamento superficiale del corpo del prodotto con conversione chimica dell'alluminio e successiva verniciatura a polveri poliestere, utilizzando esclusivamente vernici conformi allo standard Qualicoat.

Il grado di protezione è IP68; il peso complessivo è di 0.7 kg. Il driver d'alimentazione non è fornito e deve essere ordinato separatamente.

La potenza assorbita dall'apparecchio è di 2 W Il cavo per l'alimentazione è incluso e presenta una lunghezza di 1 m.

L'apparecchio presenta una classe di isolamento III ed è installabile a pavimento su muratura con controcassa cod. 98121.

Conforme alla norma EN 60598-1 e alle relative prescrizioni particolari.

**Classe di efficienza energetica**

Questo prodotto contiene una sorgente luminosa di classe di efficienza energetica E.

**Caratteristiche Illuminotecniche**

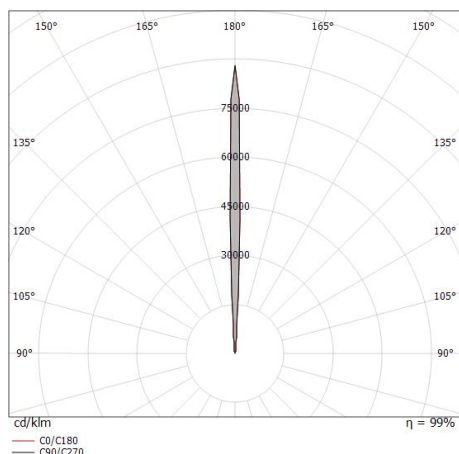
|                                                 |               |
|-------------------------------------------------|---------------|
| Resa luminosa apparecchio (LOR)                 | 86 %          |
| Flusso luminoso sorgente                        | 198 lm        |
| Flusso luminoso apparecchio                     | 172 lm        |
| Potenza reale apparecchio                       | 2,3 W         |
| Efficienza reale apparecchio                    | 86 lm/W       |
| Temperatura di colore                           | 4000 K        |
| Deviazione standard di corrispondenza colore    | 1/16 ANSI BIN |
| Indice di resa cromatica                        | 80 Ra         |
| Temperatura standard dell'ambiente di esercizio | -20 / +50°C   |
| Temperatura tipica sul vetro                    | 40°C          |

**LED Life / Failure Ratio**

- L70 B10 C0 153514h (at Tj 65 Ta 25 )
- L80 B10 C0 98900h (at Tj 65 Ta 25 )
- L90 B10 C0 50727h (at Tj 65 Ta 25 )

**OPTICAL**

|                             |             |
|-----------------------------|-------------|
| Optica C0/C180              | 4°          |
| Light distribution simmetry | Symmetrical |



| Distance [m] | Cone diameter [m] | illuminance [lx]         |
|--------------|-------------------|--------------------------|
| 3.0          | 0.19              | E(180°) 1679<br>E(C0) 0  |
| 2.5          | 0.16              | E(180°) 2418<br>E(C0) 0  |
| 2.0          | 0.13              | E(180°) 3778<br>E(C0) 0  |
| 1.5          | 0.09              | E(180°) 6716<br>E(C0) 0  |
| 1.0          | 0.06              | E(180°) 15110<br>E(C0) 0 |
| 0.5          | 0.03              | E(180°) 60441<br>E(C0) 0 |

Distance [m] Cone diameter [m] Illuminance [lx]  
C0/C180 (Half-peak divergence: 3.6°)

Suelo\_RX | Uplights | Accessories  
**C00113BMNHS**



Controcassa

posizione installativa: pavimento, terreno; tipo installazione: muratura L=110mm, H=155mm,  
D=110mm.

Materiale:Plastica ABS, colore:Black.

**Code**

98121