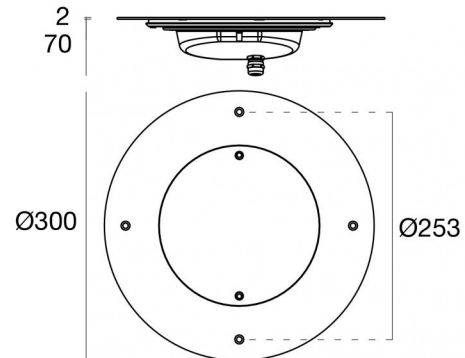


Immersione | 9 x powerLEDs 38 W DC 12 V | CRI 80
C00105SENDI



Dati tecnici	
Tipologia	Frame
Posizione installativa	Parete - Pavimento
Ambiente installativo	Outdoor
Sorgente luminosa	Tecnologia LED
Struttura del circuito	powerLEDs
Ottica	Diffused
Direzione emissione luminosa	frontale
Potenza nominale	38 W DC
Flusso luminoso sorgente	4921 lm
Range di tensione in ingresso	12V
CCT / Tonalità	4000 K
Indice di resa cromatica	80 Ra
C.C. / C.V.	CV
Classe di isolamento	3
IP	IP68
Profondità massima di installazione	25 mm
Limitazioni installative	Solo underwater
IK	IK10
Prova del filo incandescente	850°
Montaggio diretto su superfici normalmente infiammabili	Si
CE	Si
Driver incluso	No
Articolo dimmerabile	DALI - 1-10V
Orientabilità	No
Basculante	No
Calpestabilità	No
Carrabilità	No
Cavo incluso	Si
Lunghezza del cavo	20 m
Resinatura	Si
Tipologia di emissione luminosa	Singola emissione
Peso netto	4.04 Kg
Protezione scariche elettrostatiche	No
Protezione surge	No
Caratteristiche tecnologiche prodotto	Acquastop

Finitura Finitura corpo

Materiale	Acciaio AISI 316L
Colore	acciaio

Finitura Finitura diffusore

Materiale	Vetro extra chiaro - Temprato
Colore	Trasparente - Nero
Lavorazione	serigrafia

Finitura Finitura flangia

Materiale	acciaio inossidabile 316
Colore	acciaio
Lavorazione	elettrolucidatura

Elettronica

	83010 On/Off Driver 90~264V AC / V DC
	83015 DALI Controller 90~305V AC / V DC
	83013 On/Off Driver 180~305V AC / 254~431V DC 120 W
	83012 DALI Controller 90~305V AC / V DC

MK68_RF | Submerged | Accessories
C00105SENDI



Controcassa
L=135mm, H=283mm, D=283mm

Code

84939