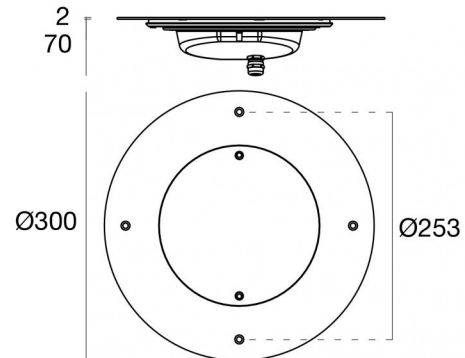


Immersione | 6 x powerLEDs 26 W DC 12 V | CRI 80
C00104SENDI



Dati tecnici	
Tipologia	Frame
Posizione installativa	Parete - Pavimento
Ambiente installativo	Outdoor
Sorgente luminosa	Tecnologia LED
Struttura del circuito	powerLEDs
Ottica	Diffused
Direzione emissione luminosa	frontale
Potenza nominale	26 W DC
Flusso luminoso sorgente	3281 lm
Range di tensione in ingresso	12V
CCT / Tonalità	4000 K
Indice di resa cromatica	80 Ra
C.C. / C.V.	CV
Classe di isolamento	3
IP	IP68
Profondità massima di installazione	25 m
Limitazioni installative	Solo underwater
IK	IK10
Prova del filo incandescente	850°
Montaggio diretto su superfici normalmente infiammabili	Si
CE	Si
Driver incluso	No
Articolo dimmerabile	DALI - 1-10V
Orientabilità	No
Basculante	No
Calpestabilità	No
Carrabilità	No
Cavo incluso	Si
Lunghezza del cavo	30 m
Resinatura	Si
Tipologia di emissione luminosa	Singola emissione
Peso netto	4.9 Kg
Protezione scariche elettrostatiche	No
Protezione surge	No
Caratteristiche tecnologiche prodotto	Acquastop

Finitura Finitura corpo

Materiale	Acciaio AISI 316L
Colore	acciaio

Finitura Finitura diffusore

Materiale	Vetro extra chiaro - Temprato
Colore	Trasparente - Nero
Lavorazione	serigrafia

Finitura Finitura flangia

Materiale	acciaio inossidabile 316
Colore	acciaio
Lavorazione	elettrolucidatura

Electronica

	83010 On/Off Driver 90~264V AC / V DC (1 - 2 art.)
	83015 DALI Controller 90~305V AC / V DC (1 - 4 art.)
	83013 On/Off Driver 180~305V AC / 254~431V DC 120 W (1 - 4 art.)
	83012 DALI Controller 90~305V AC / V DC (1 - 2 art.)

Immersione | 6 x powerLEDs 26 W DC 12 V | CRI 80 | Base
C00104SENDI

Immersione a singola emissione per applicazione outdoor. La sorgente luminosa LED, di colore bianco naturale, con distribuzione luminosa Diffusa, è composta da 6 LED powerled, con una CCT 4000 K ed un CRI 80; il flusso luminoso della sorgente è di 3281 lm, con un'efficienza nominale di 126.2 lm/W.

Prodotto impiegabile per installazioni in zone costiere ad alta salinità e con elevata esposizione agli agenti atmosferici.

Il corpo dell'apparecchio, realizzato in acciaio aisi 316l, presenta una finitura di colore acciaio; il diffusore è prodotto in vetro extra chiaro - temprato, con una lavorazione di serigrafia. La solida struttura in acciaio arricchisce il design dell'apparecchio e assicura performance durature, anche negli ambienti più impegnativi. La flangia del prodotto è realizzata in acciaio, materiale che assicura elevata robustezza, superiore resistenza meccanica e una durabilità prolungata, garantendo la massima affidabilità del componente nel tempo.

Il grado di protezione è IP68; il peso complessivo è di 4.9 kg. Il driver d'alimentazione non è fornito e deve essere ordinato separatamente.

La potenza assorbita dall'apparecchio è di 26 W Il cavo per l'alimentazione è incluso e presenta una lunghezza di 30 m.

L'apparecchio presenta una classe di isolamento III ed è installabile a parete o pavimento su muratura con controcassa cod. 84939.

Classe di efficienza energetica

Questo prodotto contiene 2 sorgenti luminose di classe di efficienza energetica E.

Caratteristiche Illuminotecniche

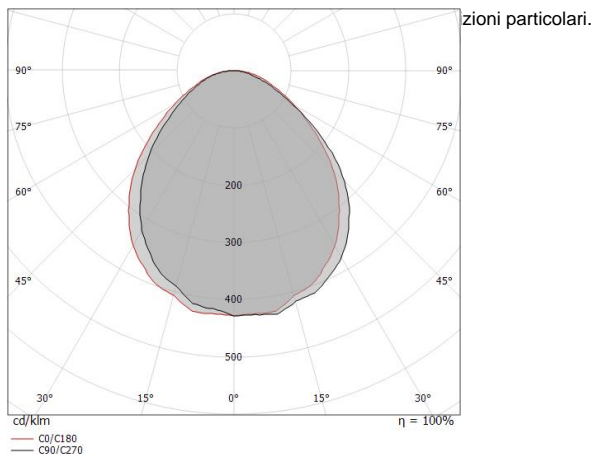
Resa luminosa apparecchio (LOR)	72 %
Flusso luminoso sorgente	3281 lm
Flusso luminoso apparecchio	2373 lm
Potenza reale apparecchio	26 W
Efficienza reale apparecchio	91 lm/W
Temperatura di colore	4000 K
Deviazione standard di corrispondenza colore	3 Step MacAdam
Indice di resa cromatica	80 Ra
Temperatura standard dell'ambiente di esercizio	-20 / +50°C
Temperatura tipica sul vetro	40°C

LED Life / Failure Ratio

- L70 B10 C0 250000h (at Tj 60 Ta 25)
- L80 B10 C0 181000h (at Tj 60 Ta 25)
- L90 B10 C0 90000h (at Tj 60 Ta 25)

OPTICAL

Ottica C0/C180	97°
Light distribution simmetry	Asymmetrical



0.5	1.13	E(0°) E(C0)	48.6°	4064 589
1.0	2.27	E(0°) E(C0)	48.6°	1016 147
1.5	3.40	E(0°) E(C0)	48.6°	452 65
2.0	4.54	E(0°) E(C0)	48.6°	254 37
2.5	5.67	E(0°) E(C0)	48.6°	163 24
3.0	6.81	E(0°) E(C0)	48.6°	113 16

Distance [m] Cone diameter [m] Illuminance [lx]

— C0/C180 (Half-peak divergence: 97.2°)

MK68_RF | Submerged | Accessories
C00104SENDI



Controcassa
L=135mm, H=283mm, D=283mm

Code

84939