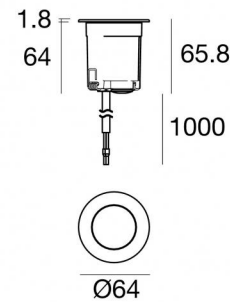


Uplights | 1 x powerLED 3 W DC 24 V | CRI 80
C00103BMMUS



Dati tecnici	
Tipologia	Carrabile
Posizione installativa	Pavimento
Ambiente installativo	Outdoor
Sorgente luminosa	Tecnologia LED
Struttura del circuito	powerLED
Ottica	Ultra Spot
Direzione emissione luminosa	verso l'alto
Potenza nominale	3 W DC
Flusso luminoso sorgente	174 lm
Range di tensione in ingresso	630mA
CCT / Tonalità	2700 K
Indice di resa cromatica	80 Ra
C.C. / C.V.	CV
Classe di isolamento	3
IP	IP68
Limitazioni installative	Non per uso underwater
IK	IK09
Prova del filo incandescente	850°
Montaggio diretto su superfici normalmente infiammabili	Si
CE	Si
Driver incluso	No
Convertitore C.V. - C.C.	Convertitore 24V incluso
Articolo dimmerabile	DALI - 1-10V
Orientabilità	No
Basculante	No
Calpestabilità	Si
Carrabilità	2500 Kg
Cavo incluso	Si
Lunghezza del cavo	1 m
Resinatura	Si
Tipologia di emissione luminosa	Singola emissione
Peso netto	0.31 Kg
Protezione scariche elettrostatiche	No
Protezione surge	No
Caratteristiche tecnologiche prodotto	Acquastop - TVS

Finitura Finitura corpo

Materiale	Alluminio Pressofuso EN AB - 46100
Colore	Matt black (R9005)
Lavorazione	Anodizzazione poro aperto + Verniciatura a polvere

Finitura Finitura flangia

Materiale	Ottone OT58
Colore	Ottone Grezzo

Elettronica

	89488 On/Off Driver 190-250V AC / V DC (1 - 4 art.)
	89179 On/Off Driver 198-264V AC (1 - 8 art.)
	89359 On/Off Driver 198-264V AC / V DC (1 - 16 art.)
	99331 On/Off Driver 198-264V AC / V DC (1 - 50 art.)
	99660 DALI - 1-10V Controller V DC (- art.)
	83042 1-10V - Push and Simply Dim - DALI-2 Controller (- art.)

Cavi Elettrificazione

Connettore cavo	No
-----------------	----

Uplights | 1 x powerLED 3 W DC 24 V | CRI 80 | Base
C00103BMMUS

Uplights a singola emissione per applicazione outdoor. La sorgente luminosa LED, di colore bianco super caldo, con distribuzione luminosa Ultra Spot, è composta da 1 LED powered, con una CCT 2700 K ed un CRI 80; il flusso luminoso della sorgente è di 174 lm, con un'efficienza nominale di 58.0 lm/W.

Il corpo dell'apparecchio, realizzato in alluminio pressofuso en ab - 46100, presenta una finitura di colore matt black (r9005), ottenuta tramite anodizzazione poro aperto + verniciatura a polvere. Trattamento superficiale del corpo del prodotto con conversione chimica dell'alluminio e successiva verniciatura a polveri poliestere, utilizzando esclusivamente vernici conformi allo standard Qualicoat.

Il grado di protezione è IP68; il peso complessivo è di 0.31 kg.

La potenza assorbita dall'apparecchio è di 3 W Il cavo per l'alimentazione è incluso e presenta una lunghezza di 1 m.

L'apparecchio presenta una classe di isolamento III ed è installabile a pavimento su muratura con controcassa cod. 84936.

Conforme alla norma EN 60598-1 e alle relative prescrizioni particolari.

Classe di efficienza energetica

Questo prodotto contiene una sorgente luminosa di classe di efficienza energetica F.

Caratteristiche Illuminotecniche

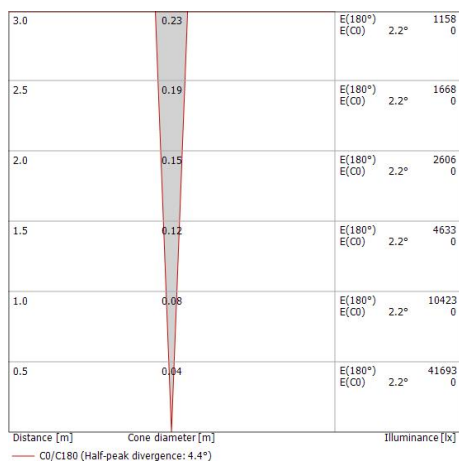
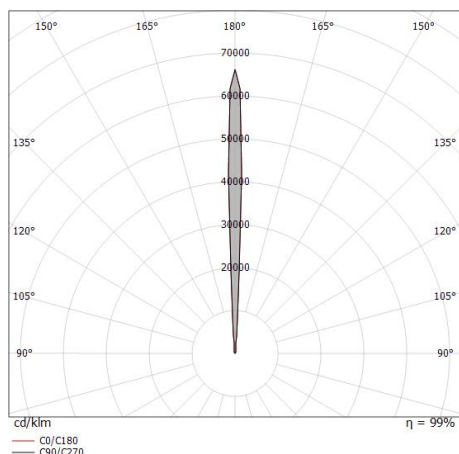
Resa luminosa apparecchio (LOR)	90 %
Flusso luminoso sorgente	174 lm
Flusso luminoso apparecchio	158 lm
Potenza reale apparecchio	3 W
Efficienza reale apparecchio	52 lm/W
Temperatura di colore	2700 K
Deviazione standard di corrispondenza colore	1/16 ANSI BIN
Indice di resa cromatica	80 Ra
Temperatura standard dell'ambiente di esercizio	-20 / +50°C
Temperatura tipica sul vetro	40°C

LED Life / Failure Ratio

L70 B10 C0 153514h (at Tj 65 Ta 25)
L80 B10 C0 98900h (at Tj 65 Ta 25)
L90 B10 C0 50727h (at Tj 65 Ta 25)

OPTICAL

Optica C0/C180	4°
Light distribution simmetry	Symmetrical



Suelo_R | Uplights | Accessories
C00103BMMUS



Controcassa

posizione installativa: pavimento, terreno; tipo installazione: muratura L=92mm, H=69mm, D=69mm.

Materiale:Plastica ABS, colore:Black.

Code

84936