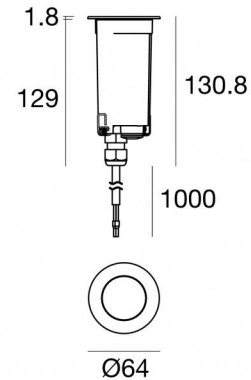


Uplights | 180-264 V AC /230-280 V DC
1 x powerLED 2 W DC - 2.5 W AC | CRI 80
C00083BMWUS



Dati tecnici	
Tipologia	Carrabile
Posizione installativa	Pavimento
Ambiente installativo	Outdoor
Sorgente luminosa	Tecnologia LED
Struttura del circuito	powerLED
Ottica	Ultra Spot
Direzione emissione luminosa	verso l'alto
Potenza nominale	2 W DC
Potenza totale	2.5 W
Flusso luminoso sorgente	186 lm
Tensione nominale di ingresso	220 - 240 V AC
Range di tensione in ingresso	180 - 264 V AC
Frequenza	50 - 60 Hz
CCT / Tonalità	3000 K
Indice di resa cromatica	80 Ra
C.C. / C.V.	AC
Classe di isolamento	1
IP	IP68
Limitazioni installative	Non per uso underwater
IK	IK09
Prova del filo incandescente	850°
Montaggio diretto su superfici normalmente infiammabili	Si
CE	Si
Driver incluso	Driver
Articolo dimmerabile	No
Orientabilità	No
Basculante	No
Calpestabilità	Si
Carrabilità	2500 Kg
Cavo incluso	Si
Lunghezza del cavo	1 m
Resinatura	Si
Tipologia di emissione luminosa	Singola emissione
Peso netto	0.420 Kg
Protezione scariche elettrostatiche	Si
Protezione surge	1 KV
Caratteristiche tecnologiche prodotto	TVS

Finitura Finitura corpo

Materiale	Alluminio Pressofuso EN AB - 46100
Colore	Matt black (R9005)
Lavorazione	Anodizzazione poro aperto + Verniciatura a polvere

Finitura Finitura flangia

Materiale	Ottone OT58
Colore	Ottone Grezzo

Cavi Elettrificazione

Connettore cavo	No
-----------------	----

Uplights | 180-264 V AC /230-280 V DC | 1 x powerLED 2 W DC - 2.5 W AC | CRI 80 | Base
C00083BMWUS

Uplights a singola emissione per applicazione outdoor. La sorgente luminosa LED, di colore bianco caldo, con distribuzione luminosa Ultra Spot, è composta da 1 LED powerled, con una CCT 3000 K ed un CRI 80; il flusso luminoso della sorgente è di 186 lm, con un'efficienza nominale di 93.0 lm/W.

Il corpo dell'apparecchio, realizzato in alluminio pressofuso en ab - 46100, presenta una finitura di colore matt black (r9005), ottenuta tramite anodizzazione poro aperto + verniciatura a polvere. Trattamento superficiale del corpo del prodotto con conversione chimica dell'alluminio e successiva verniciatura a polveri poliestere, utilizzando esclusivamente vernici conformi allo standard Qualicoat.

Il grado di protezione è IP68; il peso complessivo è di 0.420 kg.

La potenza assorbita dall'apparecchio è di 2.5 W Il cavo per l'alimentazione è incluso e presenta una lunghezza di 1 m.

L'apparecchio presenta una classe di isolamento I ed è installabile a pavimento su muratura con controcassa cod. 84935.

Conforme alla norma EN 60598-1 e alle relative prescrizioni particolari.

Classe di efficienza energetica

Questo prodotto contiene una sorgente luminosa di classe di efficienza energetica F.

Caratteristiche Illuminotecniche

Resa luminosa apparecchio (LOR)	86 %
Flusso luminoso sorgente	186 lm
Flusso luminoso apparecchio	161 lm
Potenza reale apparecchio	2.5 W
Efficienza reale apparecchio	64 lm/W
Temperatura di colore	3000 K
Deviazione standard di corrispondenza colore	1/16 ANSI BIN
Indice di resa cromatica	80 Ra
Temperatura standard dell'ambiente di esercizio	-20 / +50°C
Temperatura tipica sul vetro	40°C

LED Life / Failure Ratio

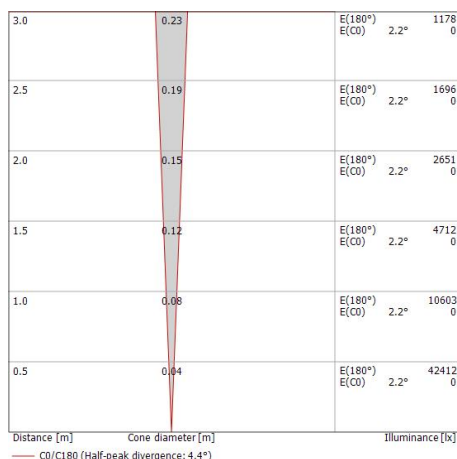
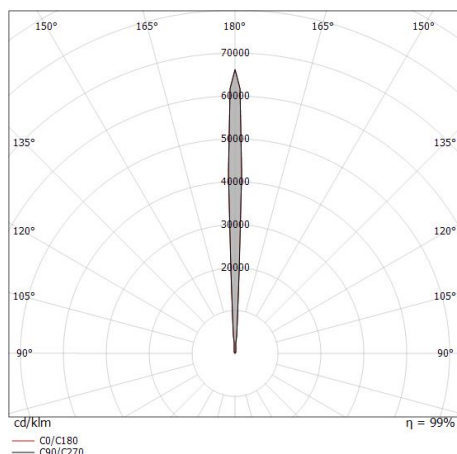
L70 B10 C0 153514h (at Tj 65 Ta 25)

L80 B10 C0 98900h (at Tj 65 Ta 25)

L90 B10 C0 50727h (at Tj 65 Ta 25)

OPTICAL

Optica C0/C180	4°
Light distribution simmetry	Symmetrical



Suelo_R | Uplights | Accessories
C00083BMWUS



Controcassa

posizione installativa: pavimento, terreno; tipo installazione: muratura L=139mm, H=69mm,
D=69mm.

Materiale:Plastica ABS, colore:Black.

Code

84935