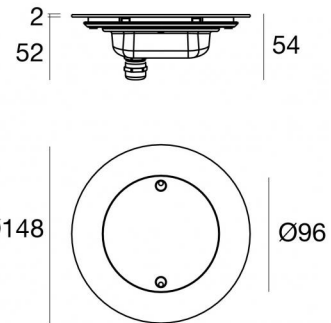


Immersione | 3 x powerLEDs 12 W DC 12 V | CRI 80  
C00076SEWFL



Dati tecnici	
Tipologia	Frame
Posizione installativa	Parete - Pavimento
Ambiente installativo	Outdoor
Sorgente luminosa	Tecnologia LED
Struttura del circuito	powerLEDs
Ottica	Flood
Direzione emissione luminosa	frontale
Potenza nominale	12 W DC
Flusso luminoso sorgente	1521 lm
Range di tensione in ingresso	12V
CCT / Tonalità	3000 K
Indice di resa cromatica	80 Ra
C.C. / C.V.	CV
Classe di isolamento	3
IP	IP68
Profondità massima di installazione	25 m
Limitazioni installative	Solo underwater
IK	IK10
Prova del filo incandescente	850°
Montaggio diretto su superfici normalmente infiammabili	Si
CE	Si
Driver incluso	No
Articolo dimmerabile	DALI - 1-10V
Orientabilità	No
Basculante	No
Calpestabilità	No
Carrabilità	No
Cavo incluso	Si
Lunghezza del cavo	30 m
Resinatura	Si
Tipologia di emissione luminosa	Singola emissione
Peso netto	3.18 Kg
Protezione scariche elettrostatiche	No
Protezione surge	No
Caratteristiche tecnologiche prodotto	Acquastop

#### Finitura Finitura corpo

Materiale	Acciaio AISI 316L
Colore	acciaio

#### Finitura Finitura diffusore

Materiale	Vetro extra chiaro - Temprato
Colore	Trasparente - Nero
Lavorazione	serigrafia

#### Finitura Finitura flangia

Materiale	acciaio inossidabile 316
Colore	acciaio
Lavorazione	elettrolucidatura

#### Elettronica

	83010 On/Off Driver 90~264V AC / V DC
	83015 DALI Controller 90~305V AC / V DC
	83013 On/Off Driver 180~305V AC / 254~431V DC 120 W
	83012 DALI Controller 90~305V AC / V DC

Immersione | 3 x powerLEDs 12 W DC 12 V | CRI 80 | Base C00076SEWFL

Immersione a singola emissione per applicazione outdoor. La sorgente luminosa LED, di colore bianco caldo, con distribuzione luminosa Flood, è composta da 3 LED powerled, con una CCT 3000 K ed un CRI 80; il flusso luminoso della sorgente è di 1521 lm, con un'efficienza nominale di 126.8 lm/W.

Prodotto impiegabile per installazioni in zone costiere ad alta salinità e con elevata esposizione agli agenti atmosferici.

Il corpo dell'apparecchio, realizzato in acciaio aisi 316l, presenta una finitura di colore acciaio; il diffusore è prodotto in vetro extra chiaro - temprato, con una lavorazione di serigrafia. La solida struttura in acciaio arricchisce il design dell'apparecchio e assicura performance durature, anche negli ambienti più impegnativi. La flangia del prodotto è realizzata in acciaio, materiale che assicura elevata robustezza, superiore resistenza meccanica e una durabilità prolungata, garantendo la massima affidabilità del componente nel tempo.

Il grado di protezione è IP68; il peso complessivo è di 3.18 kg. Il driver d'alimentazione non è fornito e deve essere ordinato separatamente.

La potenza assorbita dall'apparecchio è di 12 W Il cavo per l'alimentazione è incluso e presenta una lunghezza di 30 m.

L'apparecchio presenta una classe di isolamento III ed è installabile a parete o pavimento su muratura con controcassa cod. 83141.

**Classe di efficienza energetica**

Questo prodotto contiene una sorgente luminosa di classe di efficienza energetica E.

**Caratteristiche Illuminotecniche**

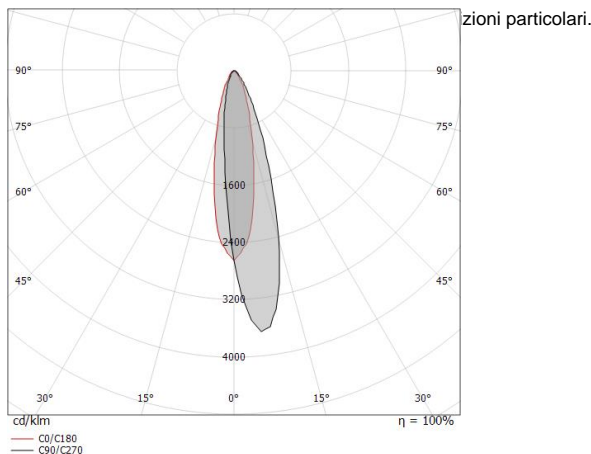
Resa luminosa apparecchio (LOR)	76 %
Flusso luminoso sorgente	1521 lm
Flusso luminoso apparecchio	1162 lm
Potenza reale apparecchio	12 W
Efficienza reale apparecchio	96 lm/W
Temperatura di colore	3000 K
Deviazione standard di corrispondenza colore	3 Step MacAdam
Indice di resa cromatica	80 Ra
Temperatura standard dell'ambiente di esercizio	-20 / +50°C
Temperatura tipica sul vetro	40°C

**LED Life / Failure Ratio**

- L70 B10 C0 250000h (at Tj 65 Ta 25 )
- L80 B10 C0 136355h (at Tj 60 Ta 25 )
- L90 B10 C0 67466h (at Tj 60 Ta 25 )

**OPTICAL**

Ottica C0/C180	24°
Light distribution simmetry	Asymmetrical

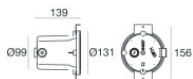


0.5	0.21	E(0°) E(C0)	11.8°	12336 5834
1.0	0.42	E(0°) E(C0)	11.8°	3084 1459
1.5	0.63	E(0°) E(C0)	11.8°	1371 648
2.0	0.84	E(0°) E(C0)	11.8°	771 365
2.5	1.04	E(0°) E(C0)	11.8°	483 233
3.0	1.25	E(0°) E(C0)	11.8°	343 162

Distance [m] Cone diameter [m] Illuminance [lx]

— C0/C180 (Half-peak divergence: 23.6°)

MK68\_RF | Submerged | Accessories  
**C00076SEWFL**



Controcassa - Controcassa IP68 per installazione su muratura (piastrelle o mosaico)  
posizione installativa: parete; tipo installazione: muratura L=131mm, H=131mm, D=139mm.  
Materiale:Plastica ABS, colore:Black.

**Code**

83141