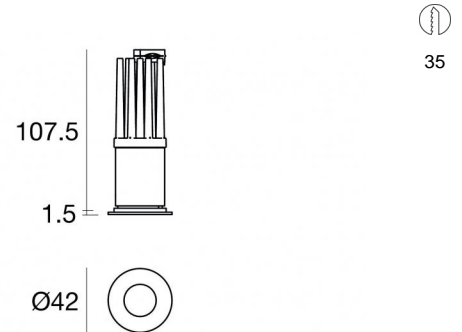


Downlights | 1 x powerLED 2 W DC 630 mA | CRI 80  
C00064BBNUS



35

Dati tecnici	
Tipologia	Incasso con flangia
Posizione installativa	Soffitto
Ambiente installativo	Indoor
Sorgente luminosa	Tecnologia LED
Struttura del circuito	powerLED
Ottica	Ultra Spot
Direzione emissione luminosa	verso il basso
Potenza nominale	2 W DC
Flusso luminoso sorgente	198 lm
Range di tensione in ingresso	630mA
CCT / Tonalità	4000 K
Indice di resa cromatica	80 Ra
C.C. / C.V.	CC
Classe di isolamento	3
IP	IP44
IP vano ottico	IP65
Prova del filo incandescente	850°
Montaggio diretto su superfici normalmente infiammabili	Si
CE	Si
Driver incluso	No
Articolo dimmerabile	DALI - 1-10V
Orientabilità	No
Basculante	No
Calpestabilità	No
Carrabilità	No
Cavo incluso	Si
Lunghezza del cavo	0.1 m
Resinatura	No
Tipologia di emissione luminosa	Singola emissione
Peso netto	0.11 Kg
Protezione scariche elettrostatiche	No
Protezione surge	No

#### Finitura Finitura corpo

Materiale	Alluminio 6026
Colore	Text black (R9005)
Lavorazione	Verniciatura a polvere termoidurente


#### Finitura Finitura diffusore


Materiale	Policarbonato UV Resistente
Colore	Transparent


#### Finitura Finitura radiatore

Materiale	Alluminio Pressofuso
Colore	alluminio
Lavorazione	Burattatura

#### Elettronica

 89147  
On/Off Driver 198~264V AC / 180~275V DC (1 - 2 art.)

 99105  
On/Off Driver 198~264V AC (1 - 12 art.)

 99376  
On/Off Driver 198~264V AC (1 - 6 art.)

#### Cavi Elettrificazione

Connettore cavo No

Downlights | 1 x powerLED 2 W DC 630 mA | CRI 80 | Base C00064BBNUS

Downlights a singola emissione per applicazione indoor. La sorgente luminosa LED, di colore bianco naturale, con distribuzione luminosa Ultra Spot, è composta da 1 LED powerled, con una CCT 4000 K ed un CRI 80; il flusso luminoso della sorgente è di 198 lm, con un'efficienza nominale di 99.0 lm/W.

Il corpo dell'apparecchio, realizzato in alluminio 6026, presenta una finitura di colore text black (r9005), ottenuta tramite verniciatura a polvere termoindurente; il diffusore è prodotto in policarbonato uv resistente.

Il grado di protezione è IP44; il peso complessivo è di 0.11 kg. Il driver d'alimentazione non è fornito e deve essere ordinato separatamente.

La potenza assorbita dall'apparecchio è di 2 W Il cavo per l'alimentazione è incluso e presenta una lunghezza di 0.1 m.

L'apparecchio presenta una classe di isolamento III ed è installabile a soffitto, con foro tondo di diametro 35 mm (nel cartongesso) su muratura con controcassa cod. 99848.

Conforme alla norma EN 60598-1 e alle relative prescrizioni particolari.

**Classe di efficienza energetica**

Questo prodotto contiene una sorgente luminosa di classe di efficienza energetica E.

**Caratteristiche Illuminotecniche**

Resa luminosa apparecchio (LOR)	69 %
Flusso luminoso sorgente	198 lm
Flusso luminoso apparecchio	137 lm
Potenza reale apparecchio	2,0 W
Efficienza reale apparecchio	68 lm/W
Temperatura di colore	4000 K
Deviazione standard di corrispondenza colore	1/16 ANSI BIN
Indice di resa cromatica	80 Ra
Temperatura standard dell'ambiente di esercizio	-20 / +50°C

**LED Life / Failure Ratio**

L70 B10 C0 153514h (at Tj 65 Ta 25 )

L80 B10 C0 98900h (at Tj 65 Ta 25 )

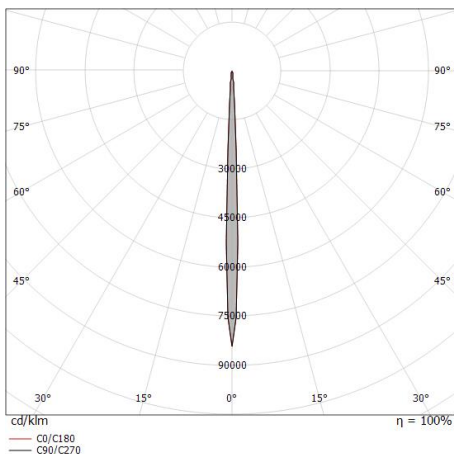
L90 B10 C0 50727h (at Tj 65 Ta 25 )

**UGR**

UGR axial	7.4
UGR transversal	7
X=4H   Y=8H	S=0.25H
Reflection factor	70/50/20

**OPTICAL**

Ottica C0/C180	5°
Light distribution simmetry	Symmetrical



Distance [m]	Cone diameter [m]	Illuminance [lx]
0.5	0.04 0.04	E(0°) 45957 E(C90) 2.3° 23509 E(C0) 2.4° 22984
1.0	0.08 0.08	E(0°) 11489 E(C90) 2.3° 5877 E(C0) 2.4° 5746
1.5	0.12 0.13	E(0°) 5106 E(C90) 2.3° 2612 E(C0) 2.4° 2554
2.0	0.16 0.17	E(0°) 2872 E(C90) 2.3° 1469 E(C0) 2.4° 1437
2.5	0.20 0.21	E(0°) 1838 E(C90) 2.3° 940 E(C0) 2.4° 919
3.0	0.24 0.25	E(0°) 1277 E(C90) 2.3° 653 E(C0) 2.4° 638

Vos\_R | Downlights | Accessories  
**C00064BBNUS**



47,5



46

28

Controcassa

posizione installativa: soffitto; tipo installazione: cartongesso L=47.5mm, H=28mm, D=47.5mm.

Materiale:alluminio, colore:Anodised aluminium, lavorazione:anodizzazione.

**Code**

99848