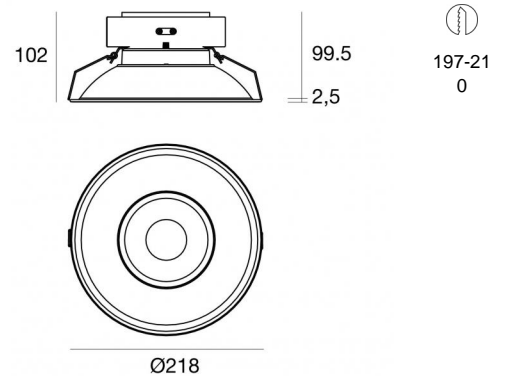


Downlights | 198-264 V AC /176-276 V DC  
1 arrayLED 30.5 W DC 900 mA | CRI 92  
**C00039WHWWF**



**KIT**  
LED lamp  
+ Driver



Dati tecnici	
Tipologia	Incasto con flangia
Posizione installativa	Soffitto
Ambiente installativo	Indoor
Sorgente luminosa	Tecnologia LED
Struttura del circuito	arrayLED
Ottica	Wide Flood
Direzione emissione luminosa	verso il basso
Potenza nominale	30.5 W DC
Flusso luminoso sorgente	4232 lm
Tensione nominale di ingresso	220 - 240 V AC
Range di tensione in ingresso	900mA
Frequenza	50 - 60 Hz
CCT / Tonalità	4000 K
Indice di resa cromatica	92 Ra
C.C. / C.V.	CC
Classe di isolamento	3
IP	IP44
IK	IK08
Prova del filo incandescente	850°
Montaggio diretto su superfici normalmente infiammabili	Si
CE	Si
Driver incluso	Driver
Articolo dimmerabile	DALI-2 - PUSH DIM
Orientabilità	No
Basculante	No
Calpestabilità	No
Carrabilità	No
Cavo incluso	Si
Lunghezza del cavo	0.3 m
Resinatura	No
Tipologia di emissione luminosa	Singola emissione
Peso netto	0.250 Kg
Protezione scariche elettrostatiche	Si
Protezione surge	1 KV

#### Finitura Finitura corpo

Materiale	alluminio
Colore	Text white (R9003)
Lavorazione	verniciatura

#### Elettronica compresa nel kit

**012000686000**  
DALI-2 Controller (1 art.)  
Classe Isolamento Elettrico 2



#### Cavi Elettrificazione

Connettore cavo	Quick connector Male + Female
-----------------	-------------------------------

Downlights | 198-264 V AC /176-276 V DC | 1 arrayLED 30.5 W DC 900 mA | CRI 92 | Base C00039WHWWF

Downlights a singola emissione per applicazione indoor. La sorgente luminosa LED, di colore bianco naturale, con distribuzione luminosa Wide Flood, è composta da 1 LED arrayed, con una CCT 4000 K ed un CRI 92; il flusso luminoso della sorgente è di 4232 lm, con un'efficienza nominale di 138.8 lm/W.

Il corpo dell'apparecchio, realizzato in alluminio, presenta una finitura di colore text white (r9003), ottenuta tramite verniciatura.

Il grado di protezione è IP44; il peso complessivo è di 0.250 kg.

La potenza assorbita dall'apparecchio è di 34 W Il cavo per l'alimentazione è incluso e presenta una lunghezza di 0.3 m.

L'apparecchio presenta una classe di isolamento III ed è installabile a soffitto, con foro tondo di diametro 197-210 mm (nel cartongesso).

Conforme alla norma EN 60598-1 e alle relative prescrizioni particolari.

**Classe di efficienza energetica**

Questo prodotto contiene una sorgente luminosa di classe di efficienza energetica E.

**Caratteristiche Illuminotecniche**

Resa luminosa apparecchio (LOR)	66 %
Flusso luminoso sorgente	4232 lm
Flusso luminoso apparecchio	2819 lm
Potenza reale apparecchio	34 W
Efficienza reale apparecchio	82 lm/W
Temperatura di colore	4000 K
Deviazione standard di corrispondenza colore	2 Step MacAdam
Indice di resa cromatica	92 Ra
Black Body Locus	On
Temperatura standard dell'ambiente di esercizio	-20 / +50°C
Temperatura tipica sul vetro	40°C

**LED Life / Failure Ratio**

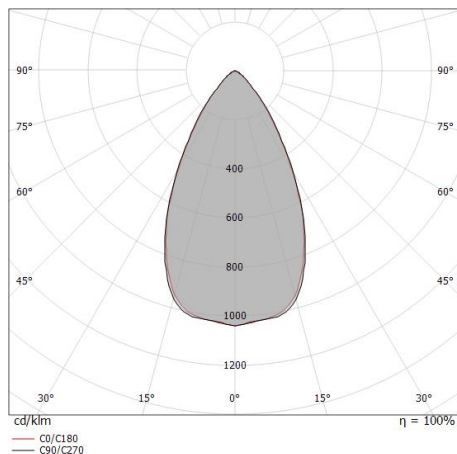
L70 B10 C0 252000h (at Tj 65 Ta 25 )

**UGR**

UGR axial	17.6
UGR transversal	17.3
X=4H   Y=8H	S=0.25H
Reflection factor	70/50/20

**OPTICAL**

Ottica C0/C180	57°
Light distribution simmetry	Symmetrical



Distance [m]	Cone diameter [m]	illuminance [lx]
0.5	0.55 0.54	E(0°) 11738 E(C90) 28.6° 4001 E(C0) 28.4° 3996
1.0	1.09 1.08	E(0°) 2925 E(C90) 28.6° 1000 E(C0) 28.4° 999
1.5	1.64 1.62	E(0°) 1304 E(C90) 28.6° 445 E(C0) 28.4° 444
2.0	2.18 2.16	E(0°) 734 E(C90) 28.6° 250 E(C0) 28.4° 250
2.5	2.73 2.70	E(0°) 470 E(C90) 28.6° 160 E(C0) 28.4° 160
3.0	3.27 3.24	E(0°) 326 E(C90) 28.6° 111 E(C0) 28.4° 111

— C0/C180 (Half-peak divergence: 56.8°)  
— C90/C270 (Half-peak divergence: 57.2°)

