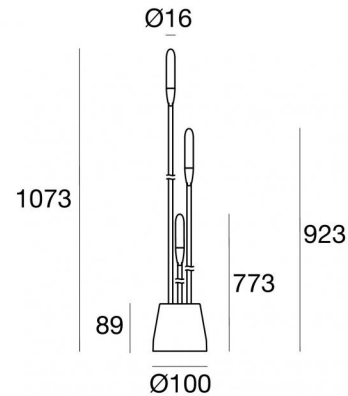


Paletti e teste palo | 180-264 V AC /230-280 V DC
3 x powerLED 4.5 W DC - 5.5 W AC | CRI 80

C00002BNADI



Dati tecnici	
Tipologia	Paletto
Posizione installativa	Pavimento
Ambiente installativo	Outdoor
Sorgente luminosa	Tecnologia LED
Struttura del circuito	powerLED
Ottica	Diffused
Direzione emissione luminosa	frontale
Potenza nominale	4.5 W DC
Potenza totale	5.5 W
Flusso luminoso sorgente	453 lm
Tensione nominale di ingresso	220 - 240 V AC
Range di tensione in ingresso	180 - 264 V AC
Frequenza	50 - 60 Hz
CCT / Tonalità	2200 K
Indice di resa cromatica	80 Ra
C.C. / C.V.	AC
Classe di isolamento	2
IP	IP65
IK	IK08
Prova del filo incandescente	850°
Montaggio diretto su superfici normalmente infiammabili	Si
CE	Si
Driver incluso	Driver
Articolo dimmerabile	No
Orientabilità	Orientabile tramite
Basculante	No
Calpestabilità	No
Carrabilità	No
Cavo incluso	No
Resinatura	No
Tipologia di emissione luminosa	Singola emissione
Peso netto	0.8 Kg
Protezione scariche elettrostatiche	Si
Protezione surge	1 KV

Finitura Finitura corpo

Colore Marrone

Finitura Finitura diffusore

Materiale Polimetilmetacrilato UV Resistente

Colore Opalino

Lavorazione sabbiatura

Finitura Finitura base

Materiale Plastica ABS

Colore Marrone

Lavorazione verniciatura

Paletti e teste palo | 180-264 V AC /230-280 V DC | 3 x powerLED 4.5 W DC - 5.5 W AC |
CRI 80

C00002BNADI

Paletti e teste palo a singola emissione per applicazione outdoor. La sorgente luminosa LED, di colore ancient white, con distribuzione luminosa Diffusa, è composta da 3 LED powerled, con una CCT 2200 K ed un CRI 80; il flusso luminoso della sorgente è di 453 lm, con un'efficienza nominale di 100.7 lm/W.

Prodotto impiegabile per installazioni in zone costiere ad alta salinità e con elevata esposizione agli agenti atmosferici.

Il corpo dell'apparecchio presenta una finitura di colore marrone; il diffusore è prodotto in polimetilmetacrilato uv resistente, con una lavorazione di sabbiatura.

Il grado di protezione è IP65; il peso complessivo è di 0.8 kg.

La potenza assorbita dall'apparecchio è di 5.5 W

L'apparecchio presenta una classe di isolamento II ed è installabile a pavimento.

Conforme alla norma EN 60598-1 e alle relative prescrizioni particolari.

Classe di efficienza energetica

Questo prodotto contiene 3 sorgenti luminose di classe di efficienza energetica F.

Caratteristiche Illuminotecniche

Flusso luminoso sorgente	453 lm
Temperatura di colore	2200 K
Deviazione standard di corrispondenza colore	1/16 ANSI BIN
Indice di resa cromatica	80 Ra
Temperatura standard dell'ambiente di esercizio	-25 / +50°C

LED Life / Failure Ratio

L70 B10 C0 361980h

Blum Spike | Bollard & Pole | Accessories
C00002BNADI



Picchetto

posizione installativa: terreno, Materiale rivestimento: policarbonato uv resistente

Code

14931