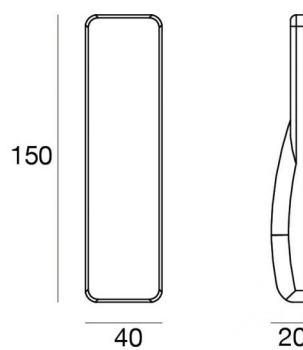


Telecomando RF 2.4G con funzioni multiple: dimmerazione, velocità, accensione/spegnimento



**C-W600001**



Dati tecnici	
Codice	C-W600001
Tipo Accessorio	Telecomando RF
Tipo installazione	C
Posizione installativa	C