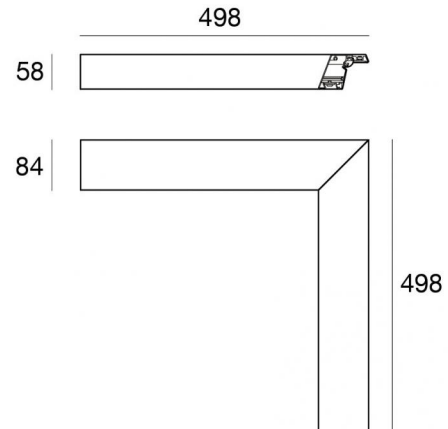


Elementi lineari | Modular  
C-K400067



Dati tecnici	
Tipologia	Superficie
Posizione installativa	Parete - Soffitto -
Ambiente installativo	Outdoor
Lampadina inclusa	No
IK	IK09
Prova del filo incandescente	850°
Montaggio diretto su superfici normalmente infiammabili	Si
CE	Si
Articolo dimmerabile	No
Orientabilità	No
Basculante	No
Calpestabilità	Si
Carrabilità	No
Cavo incluso	No
Resinatura	No
Peso netto	1.6 Kg
Modularità	Modular

Finitura Finitura corpo	
Materiale	Alluminio 6060
Colore	Grigio-nero RAL7021
Lavorazione	Anodizzazione poro aperto + Verniciatura a polvere
Finitura Finitura diffusore	
Materiale	Polimetilmetacrilato UV Resistente
Colore	Opalino

Elementi lineari | Modular  
**C-K400067**

Components

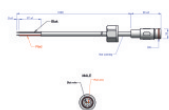
		<p>Dirigo_CUT-OFF Alu IN-corner - Elementi lineari   Modular</p>	<p><b>Code</b>  <u>C-K400064</u></p>
		<p>Dirigo_CUT-OFF Alu OUT-corner - Elementi lineari   Modular</p>	<p><b>Code</b>  <u>C-K400067</u></p>
		<p>Dirigo_CUT-OFF - Elementi lineari   Modular</p>	<p><b>Code</b>  <u>C-K400070</u></p>
		<p>Dirigo_CUT-OFF - Elementi lineari   Modular</p>	<p><b>Code</b>  <u>C-K400073</u></p>
		<p>PU_C Plus 140 LEDs/m - LED Strip   700 topLED 36 W DC 24 V   7.2 W/m   756 Lm/m</p>	<p><b>Code</b>  <u>C0034MDI05019</u></p>
		<p>PU_C Plus 140 LEDs/m - LED Strip   700 topLED 36 W DC 24 V   7.2 W/m   913.6 Lm/m</p>	<p><b>Code</b>  <u>C0034NDI05019</u></p>
		<p>PU_C Plus 140 LEDs/m - LED Strip   700 topLED 36 W DC 24 V   7.2 W/m   802 Lm/m</p>	<p><b>Code</b>  <u>C0034WDI05019</u></p>

Dirigo\_CUT-OFF Alu OUT-corner | Lines | Accessories  
C-K400067



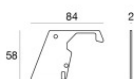
Cavo e connettore  
Lunghezza 2000 mm; isolamento doppio; sezione 0.75 mm<sup>2</sup>; pressacavo: no; colori: nero - rosso .

Code

99000

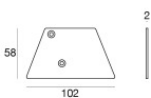
Cavo e connettore  
Lunghezza 1000 mm; isolamento doppio; sezione 0.75 mm<sup>2</sup>; pressacavo: no; colori: nero - rosso .

Code

89629

Giunzione  
Tipologia linear.  
Materiale:Alluminio 6060, colore:Grigio-nero RAL7021, lavorazione:Anodizzazione poro aperto + Verniciatura a polvere.

Code

C-K400061

Tappo  
Materiale:Alluminio 6060, colore:Grigio-nero RAL7021, lavorazione:Anodizzazione poro aperto + Verniciatura a polvere.

Code

C-K400058