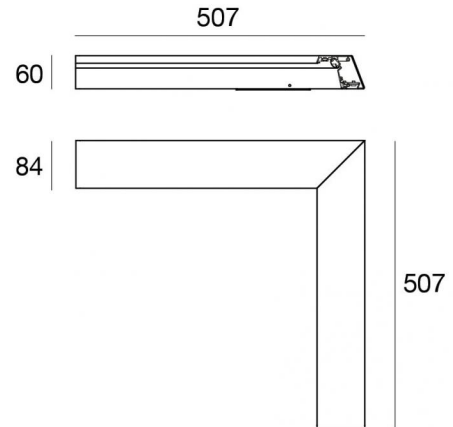


Elementi lineari | Modular
C-K400066



Dati tecnici	
Tipologia	Superficie
Posizione installativa	Parete - Soffitto -
Ambiente installativo	Outdoor
Lampadina inclusa	No
IK	IK09
Prova del filo incandescente	850°
Montaggio diretto su superfici normalmente infiammabili	Si
CE	Si
Articolo dimmerabile	No
Orientabilità	No
Basculante	No
Calpestabilità	Si
Carrabilità	No
Cavo incluso	No
Resinatura	No
Peso netto	1.7 Kg
Modularità	Modular

Finitura Finitura corpo	
Materiale	Alluminio 6060
Colore	Dark brown
Lavorazione	Anodizzazione poro aperto + Verniciatura a polvere
Finitura Finitura diffusore	
Materiale	Polimetilmetacrilato UV Resistente
Colore	Opalino

Elementi lineari | Modular
C-K400066

Components

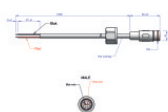
		<p>Dirigo_CUT-OFF Alu OUT-corner - Elementi lineari Modular</p>	<p>Code <u>C-K400069</u></p>
		<p>Dirigo_CUT-OFF Alu IN-corner - Elementi lineari Modular</p>	<p>Code <u>C-K400066</u></p>
		<p>Dirigo_CUT-OFF - Elementi lineari Modular</p>	<p>Code <u>C-K400072</u></p>
		<p>Dirigo_CUT-OFF - Elementi lineari Modular</p>	<p>Code <u>C-K400075</u></p>
		<p>PU_C Plus 140 LEDs/m - LED Strip 700 topLED 36 W DC 24 V 7.2 W/m 756 Lm/m</p>	<p>Code <u>C0034MDI05019</u></p>
		<p>PU_C Plus 140 LEDs/m - LED Strip 700 topLED 36 W DC 24 V 7.2 W/m 913.6 Lm/m</p>	<p>Code <u>C0034NDI05019</u></p>
		<p>PU_C Plus 140 LEDs/m - LED Strip 700 topLED 36 W DC 24 V 7.2 W/m 802 Lm/m</p>	<p>Code <u>C0034WDI05019</u></p>

Dirigo_CUT-OFF Alu IN-corner | Lines | Accessories
C-K400066



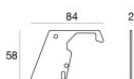
Cavo e connettore
 Lunghezza 2000 mm; isolamento doppio; sezione 0.75 mm²; pressacavo: no; colori: nero - rosso .

Code
99000



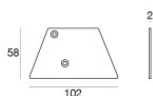
Cavo e connettore
 Lunghezza 1000 mm; isolamento doppio; sezione 0.75 mm²; pressacavo: no; colori: nero - rosso .

Code
89629



Giunzione
 Tipologia linear.
 Materiale:Alluminio 6060, colore:Dark brown, lavorazione:Anodizzazione poro aperto + Verniciatura a polvere.

Code
C-K400063



Tappo
 Materiale:Alluminio 6060, colore:Dark brown, lavorazione:Anodizzazione poro aperto + Verniciatura a polvere.

Code
C-K400060