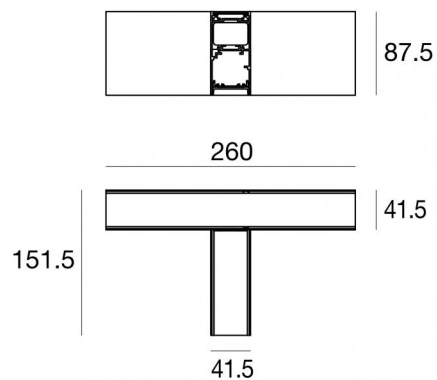
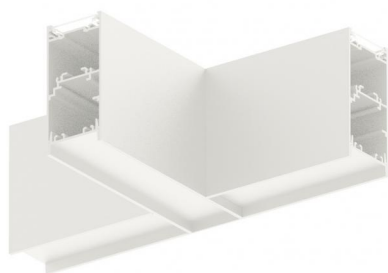


Giunzione
C-K400011



Dati tecnici	
Codice	C-K400011
Tipo Accessorio	Giunzione
Tipologia	Linear
Tipo installazione	L
Posizione installativa	L

Finitura	
Materiale	Alluminio 6060
Colore	Text white (R9003)
Lavorazione	Verniciatura a polvere termoindurente