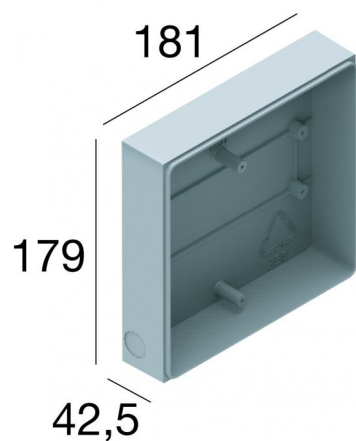


Controcassa adatta per installazione su muratura di Envelope\_W  
99744



Dati tecnici	
Codice	99744
Tipo Accessorio	Controcassa
Lunghezza	181 mm
Altezza	179 mm
Profondità	52.5 mm
Ottica	10°
Tipo installazione	1
Posizione installativa	1