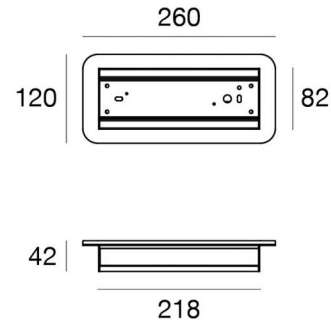


Lampada a parete | 198-264 V | 48 topLED 13 W DC - 14 W AC | CRI 90

9933M



Dati tecnici	
Tipologia	Superficie
Posizione installativa	Parete
Ambiente installativo	Indoor
Sorgente luminosa	Tecnologia LED
Struttura del circuito	topLED
Ottica	Diffused
Direzione emissione luminosa	verso il basso e verso l'alto
Potenza nominale	13 W DC
Potenza totale	14 W
Flusso luminoso sorgente	1230 lm
Tensione nominale di ingresso	220 - 240 V AC
Range di tensione in ingresso	198 - 264 V AC
Frequenza	50 - 60 Hz
CCT / Tonalità	2700 K
Indice di resa cromatica	90 Ra
C.C. / C.V.	AC
Classe di isolamento	1
IP	IP40
Prova del filo incandescente	650°
Montaggio diretto su superfici normalmente infiammabili	Si
CE	Si
Driver incluso	Driver
Articolo dimmerabile	No
Orientabilità	No
Basculante	No
Calpestabilità	No
Carrabilità	No
Cavo incluso	No
Resinatura	No
Tipologia di emissione luminosa	Doppia emissione
Peso netto	1.320 Kg
Protezione scariche elettrostatiche	Si
Protezione surge	Si

#### Finitura Finitura corpo

Materiale	gesso
Colore	Bianco

#### Finitura Finitura diffusore

Materiale	PMMA
Colore	Transparent
Lavorazione	satinitura

#### Finitura Finitura montatura

Materiale	alluminio
Colore	Text white (R9003)
Lavorazione	verniciatura

Lampada a parete | 198-264 V | 48 topLED 13 W DC - 14 W AC | CRI 90 | Base  
**9933M**

Lampada a parete a doppia emissione per applicazione indoor. La sorgente luminosa LED, di colore bianco super caldo, con distribuzione luminosa Diffusa, è composta da 48 LED topLED, con una CCT 2700 K ed un CRI 90; il flusso luminoso della sorgente è di 1230 lm, con un'efficienza nominale di 94.6 lm/W.

Il corpo dell'apparecchio, realizzato in gesso, presenta una finitura di colore bianco; il diffusore è prodotto in pmma, con una lavorazione di satinatura; la montatura è prodotta in alluminio, con una finitura di colore text white (r9003), ottenuta tramite verniciatura.

Il grado di protezione è IP40; il peso complessivo è di 1.320 kg.

La potenza assorbita dall'apparecchio è di 14 W

L'apparecchio presenta una classe di isolamento I ed è installabile a parete.

Conforme alla norma EN 60598-1 e alle relative prescrizioni particolari.

#### Classe di efficienza energetica

Questo prodotto contiene 2 sorgenti luminose di classe di efficienza energetica E.

#### Caratteristiche Illuminotecniche

Resa luminosa apparecchio (LOR)	66 %
Flusso luminoso sorgente	1230 lm
Flusso luminoso apparecchio	819 lm
Potenza reale apparecchio	14 W
Efficienza reale apparecchio	58 lm/W
Temperatura di colore	2700 K
Deviazione standard di corrispondenza colore	3 Step MacAdam
Indice di resa cromatica	90 Ra
Temperatura di giunzione nell'apparecchio	80
Temperatura standard dell'ambiente di esercizio	25°C

#### LED Life / Failure Ratio

L70 B20 C0 72500h

#### OPTICAL

Ottica C0/C180	111°
Light distribution simmetry	Asymmetrical

