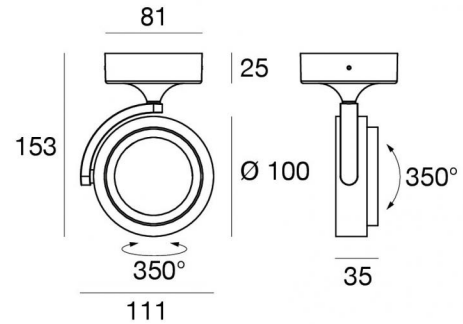


Plafone - Proiettori | 198-264 V  
1 arrayLED 9 W DC - 11 W AC | CRI 90  
**9913**



Dati tecnici	
Tipologia	Plafone - Proiettori -
Posizione installativa	Parete - Soffitto
Ambiente installativo	Indoor
Sorgente luminosa	Tecnologia LED
Struttura del circuito	arrayLED
Ottica	Wide Flood
Direzione emissione luminosa	verso il basso
Potenza nominale	9 W DC
Potenza totale	11 W
Flusso luminoso sorgente	958 lm
Tensione nominale di ingresso	220 - 240 V AC
Range di tensione in ingresso	198 - 264 V AC
Frequenza	50 - 60 Hz
CCT / Tonalità	3000 K
Indice di resa cromatica	90 Ra
C.C. / C.V.	AC
Classe di isolamento	1
IP	IP20
Prova del filo incandescente	850°
Montaggio diretto su superfici normalmente infiammabili	Si
CE	Si
Driver incluso	Driver
Articolo dimmerabile	Phase cut
Orientabilità	Orientabile
angolo totale (piano verticale)	350 °
angolo totale (piano orizzontale)	350 °
Basculante	No
Calpestabilità	No
Carrabilità	No
Cavo incluso	No
Resinatura	No
Tipologia di emissione luminosa	Singola emissione
Peso netto	0.6 Kg
Protezione scariche elettrostatiche	Si
Protezione surge	Si

**Finitura Finitura corpo**

Materiale	alluminio
Colore	Text black (R9005)
Lavorazione	verniciatura

**Finitura Finitura diffusore**

Materiale	policarbonato
Colore	Opalino

Plafone - Proiettori | 198-264 V | 1 arrayLED 9 W DC - 11 W AC | CRI 90 | Base  
9913

Plafone, proiettori e proiettori a singola emissione per applicazione indoor. La sorgente luminosa LED, di colore bianco caldo, con distribuzione luminosa Wide Flood, è composta da 1 LED topled, con una CCT 3000 K ed un CRI 90; il flusso luminoso della sorgente è di 958 lm, con un'efficienza nominale di 106.4 lm/W.

Il corpo dell'apparecchio, realizzato in alluminio, presenta una finitura di colore text black (r9005), ottenuta tramite verniciatura; il diffusore è prodotto in policarbonato.

Il grado di protezione è IP20; il peso complessivo è di 0.6 kg.

La potenza assorbita dall'apparecchio è di 11 W

L'apparecchio presenta una classe di isolamento I ed è installabile a parete o soffitto.

Conforme alla norma EN 60598-1 e alle relative prescrizioni particolari.

#### Classe di efficienza energetica

Questo prodotto contiene una sorgente luminosa di classe di efficienza energetica D.

#### Caratteristiche Illuminotecniche

Resa luminosa apparecchio (LOR)	94 %
Flusso luminoso sorgente	958 lm
Flusso luminoso apparecchio	902 lm
Potenza reale apparecchio	11 W
Efficienza reale apparecchio	82 lm/W
Temperatura di colore	3000 K
Deviazione standard di corrispondenza colore	3 Step MacAdam
Indice di resa cromatica	90 Ra
Temperatura di giunzione nell'apparecchio	80
Temperatura standard dell'ambiente di esercizio	25°C

#### LED Life / Failure Ratio

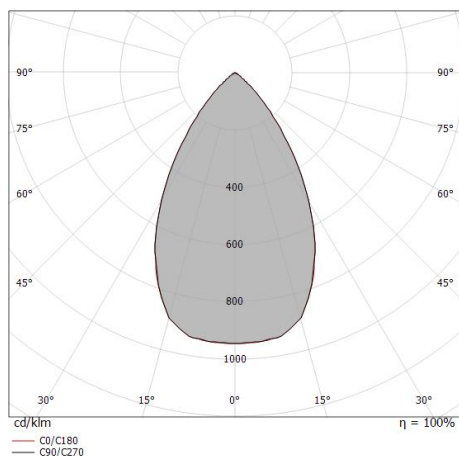
L80 B20 C0 80000h

#### UGR

UGR axial	19.8
UGR transversal	19.8
X=4H   Y=8H	S=0.25H
Reflection factor	70/50/20

#### OPTICAL

Ottica C0/C180	63°
Light distribution simmetry	Symmetrical



0.5	0.61	E(0°) E(C0)	31.3°	3414 1065
1.0	1.22	E(0°) E(C0)	31.3°	854 266
1.5	1.82	E(0°) E(C0)	31.3°	379 118
2.0	2.43	E(0°) E(C0)	31.3°	213 67
2.5	3.04	E(0°) E(C0)	31.3°	137 43
3.0	3.65	E(0°) E(C0)	31.3°	95 30

Distance [m] Cone diameter [m] Illuminance [lx]

— C0/C180 (Half-peak divergence: 62.6°)

Eta | Projectors | Accessories

9913



Dimmer - Taglio di fase (Max 100W) - Indispensabile per dimmerare la lampada  
220-240V

**Code**  
KIT0026



Dimmer - Taglio di fase CASAMBI - Indispensabile per dimmerare la lampada con Casambi  
Radio-frequenza, 85-240V

**Code**  
KIT0080