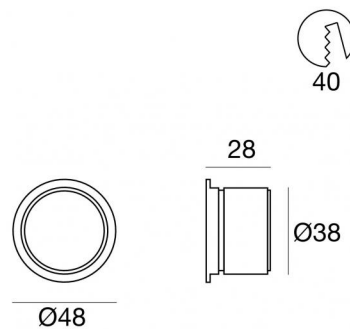


Controcassa equipaggiata con flangia a vista adatta per installare Epitax
98530

EAC 

| Dati tecnici | |
|-----------------|-------------|
| Codice | 98530 |
| Tipo Accessorio | Controcassa |
| Lunghezza | 48 mm |
| Altezza | 28 mm |
| Profondità | 48 mm |
| Foro interno | 29.5 |

| Finitura | |
|-------------|-----------------|
| Materiale | alluminio |
| Colore | Bianco RAL 9003 |
| Lavorazione | verniciatura |