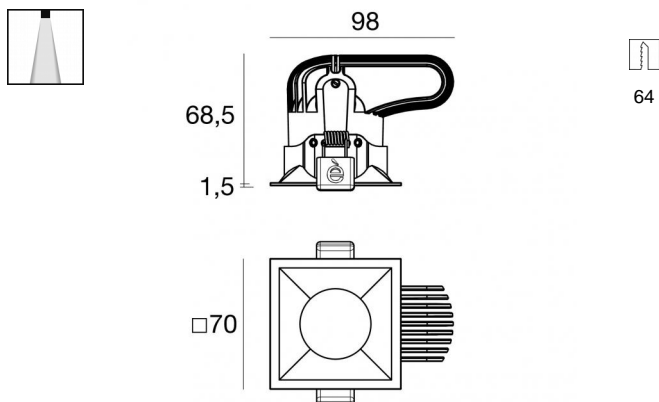


Downlights | 1 arrayLED 8 W DC 220 mA | CRI 92
97941M15



Dati tecnici	
Tipologia	Incasso con flangia
Posizione installativa	Soffitto
Ambiente installativo	Indoor
Sorgente luminosa	Tecnologia LED
Struttura del circuito	arrayLED
Ottica	Spot
Direzione emissione luminosa	verso il basso
Potenza nominale	8 W DC
Flusso luminoso sorgente	883 lm
Range di tensione in ingresso	220mA
CCT / Tonalità	2700 K
Indice di resa cromatica	92 Ra
C.C. / C.V.	CC
Classe di isolamento	3
IP	IP44
IP vano ottico	IP65
IK	IK08
Prova del filo incandescente	850°
Montaggio diretto su superfici normalmente infiammabili	Si
CE	Si
Driver incluso	No
Articolo dimmerabile	DALI - 1-10V
Orientabilità	No
Basculante	No
Calpestabilità	No
Carrabilità	No
Cavo incluso	Si
Lunghezza del cavo	0.300 m
Resinatura	No
Tipologia di emissione luminosa	Singola emissione
Peso netto	0.26 Kg
Protezione scariche elettrostatiche	No
Protezione surge	No

Finitura Finitura corpo

Materiale	Alluminio Pressofuso EN AB - 46100
Colore	Text black (R9005)
Lavorazione	Verniciatura a polvere termoidurente

Finitura Finitura diffusore

Materiale	Policarbonato UV Resistente
Colore	Transparent

Finitura Finitura radiatore

Materiale	Alluminio Pressofuso EN AB - 46100
Colore	alluminio
Lavorazione	brillantatura

Elettronica

	99198 On/Off Driver 198~264V AC (1 art.)
	99732 1-10V Multi Power 198~264V AC / V DC (1 art.)
	99730 DALI - Push and Simply Dim Multi Power 198~264V AC / 180~275V DC (1 art.)
	83231 DALI-2 Multi Power 198~264V AC / 176~280V DC (1 art.)

Cavi Elettrificazione

Connettore cavo	MALE JST SMR-02V-B
Connettore cavo	FEMALE JST SMR-02V-BC

Downlights | 1 arrayLED 8 W DC 220 mA | CRI 92 | Base 97941M15

Downlights a singola emissione per applicazione indoor. La sorgente luminosa LED, di colore bianco super caldo, con distribuzione luminosa Spot, è composta da 1 LED arrayed, con una CCT 2700 K ed un CRI 92; il flusso luminoso della sorgente è di 883 lm, con un'efficienza nominale di 110.4 lm/W.

Il corpo dell'apparecchio, realizzato in alluminio pressofuso en ab - 46100, presenta una finitura di colore text black (r9005), ottenuta tramite verniciatura a polvere termoidurente; il diffusore è prodotto in policarbonato uv resistente.

Il grado di protezione è IP44; il peso complessivo è di 0.26 kg. Il driver d'alimentazione non è fornito e deve essere ordinato separatamente.

La potenza assorbita dall'apparecchio è di 8 W Il cavo per l'alimentazione è incluso e presenta una lunghezza di 0.300 m.

L'apparecchio presenta una classe di isolamento III ed è installabile a soffitto, con foro quadrato con misura 64 x 64 mm (nel cartongesso).

Conforme alla norma EN 60598-1 e alle relative prescrizioni particolari.

Classe di efficienza energetica

Questo prodotto contiene una sorgente luminosa di classe di efficienza energetica F.

Caratteristiche Illuminotecniche

Resa luminosa apparecchio (LOR)	70 %
Flusso luminoso sorgente	883 lm
Flusso luminoso apparecchio	621 lm
Potenza reale apparecchio	8 W
Efficienza reale apparecchio	77 lm/W
Temperatura di colore	2700 K
Deviazione standard di corrispondenza colore	2 Step MacAdam
Indice di resa cromatica	92 Ra
Gamut Area Index	51 GAI
Indice Resa Cromatica	60 R9
IES TM-30 Rf	90
IES TM-30 Rg	99
Black Body Locus	On
Temperatura standard dell'ambiente di esercizio	-20 / +50°C
Temperatura tipica sul vetro	40°C

LED Life / Failure Ratio

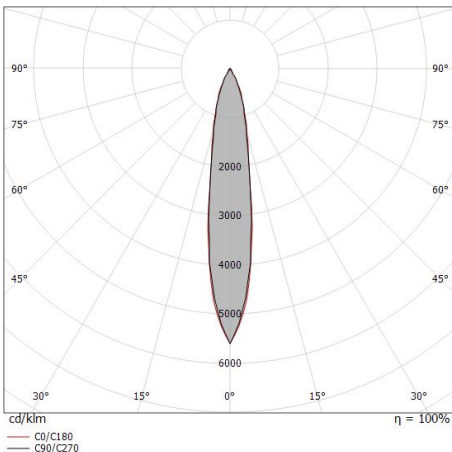
L70 B10 C0 296960h (at Tj 65 Ta 25)

UGR

UGR axial	13.9
UGR transversal	13.8
X=4H Y=8H	S=0.25H
Reflection factor	70/50/20

OPTICAL

Ottica C0/C180	17°
Light distribution simmetry	Symmetrical



Distance [m]	Cone diameter [m]	illuminance [lx]
0.5	0.15 0.16	E(0°) 13883 E(C90) 8.7° 6729 E(C0) 9.0° 6722
1.0	0.31 0.32	E(0°) 3471 E(C90) 8.7° 1682 E(C0) 9.0° 1680
1.5	0.46 0.48	E(0°) 1543 E(C90) 8.7° 748 E(C0) 9.0° 747
2.0	0.61 0.63	E(0°) 868 E(C90) 8.7° 421 E(C0) 9.0° 420
2.5	0.77 0.79	E(0°) 555 E(C90) 8.7° 269 E(C0) 9.0° 269
3.0	0.92 0.95	E(0°) 386 E(C90) 8.7° 187 E(C0) 9.0° 187

— C0/C180 (Half-peak divergence: 18.0°)
— C90/C270 (Half-peak divergence: 17.4°)

