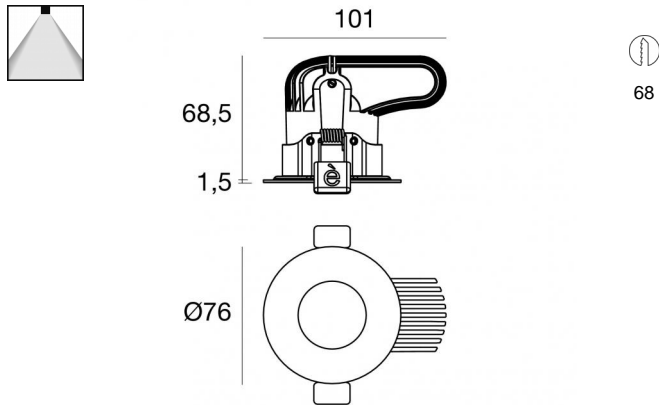


Downlights | 1 arrayLED 8 W DC 220 mA | CRI 92  
97924W60



Dati tecnici	
Tipologia	Incasso con flangia
Posizione installativa	Soffitto
Ambiente installativo	Indoor
Sorgente luminosa	Tecnologia LED
Struttura del circuito	arrayLED
Ottica	Medium Wide Flood
Direzione emissione luminosa	verso il basso
Potenza nominale	8 W DC
Flusso luminoso sorgente	943 lm
Range di tensione in ingresso	220mA
CCT / Tonalità	3000 K
Indice di resa cromatica	92 Ra
C.C. / C.V.	CC
Classe di isolamento	3
IP	IP44
IP vano ottico	IP65
IK	IK08
Prova del filo incandescente	850°
Montaggio diretto su superfici normalmente infiammabili	Si
CE	Si
Driver incluso	No
Articolo dimmerabile	DALI - 1-10V
Orientabilità	No
Basculante	No
Calpestabilità	No
Carrabilità	No
Cavo incluso	Si
Lunghezza del cavo	0.300 m
Resinatura	No
Tipologia di emissione luminosa	Singola emissione
Peso netto	0.26 Kg
Protezione scariche elettrostatiche	No
Protezione surge	No

#### Finitura Finitura corpo

Materiale	Alluminio Pressofuso EN AB - 46100
Colore	Grigio RAL 9006
Lavorazione	Verniciatura a polvere termoidurente

#### Finitura Finitura diffusore

Materiale	Policarbonato UV Resistente
Colore	Transparent

#### Finitura Finitura radiatore

Materiale	Alluminio Pressofuso EN AB - 46100
Colore	alluminio
Lavorazione	brillantatura

#### Elettronica



99198  
On/Off Driver 198~264V AC (1 art.)



99732  
1-10V Multi Power 198~264V AC / V DC (1 art.)



99730  
DALI - Push and Simply Dim Multi Power 198~264V AC / 180~275V DC (1 art.)



83231  
DALI-2 Multi Power 198~264V AC / 176~280V DC (1 art.)

#### Cavi Elettrificazione

Connettore cavo FEMALE JST SMR-02V-BC

Connettore cavo MALE JST SMR-02V-B

Downlights | 1 arrayLED 8 W DC 220 mA | CRI 92 | Base 97924W60

Downlights a singola emissione per applicazione indoor. La sorgente luminosa LED, di colore bianco caldo, con distribuzione luminosa Medium Wide Flood, è composta da 1 LED arrayled, con una CCT 3000 K ed un CRI 92; il flusso luminoso della sorgente è di 943 lm, con un'efficienza nominale di 117.9 lm/W.

Il corpo dell'apparecchio, realizzato in alluminio pressofuso en ab - 46100, presenta una finitura di colore grigio ral 9006, ottenuta tramite verniciatura a polvere termoidurente; il diffusore è prodotto in policarbonato uv resistente.

Il grado di protezione è IP44; il peso complessivo è di 0.26 kg. Il driver d'alimentazione non è fornito e deve essere ordinato separatamente.

La potenza assorbita dall'apparecchio è di 8 W Il cavo per l'alimentazione è incluso e presenta una lunghezza di 0.300 m.

L'apparecchio presenta una classe di isolamento III ed è installabile a soffitto, con foro tondo di diametro 68 mm (nel cartongesso).

Conforme alla norma EN 60598-1 e alle relative prescrizioni particolari.

**Classe di efficienza energetica**

Questo prodotto contiene una sorgente luminosa di classe di efficienza energetica F.

**Caratteristiche Illuminotecniche**

Resa luminosa apparecchio (LOR)	74 %
Flusso luminoso sorgente	943 lm
Flusso luminoso apparecchio	701 lm
Potenza reale apparecchio	8 W
Efficienza reale apparecchio	87 lm/W
Temperatura di colore	3000 K
Deviazione standard di corrispondenza colore	2 Step MacAdam
Indice di resa cromatica	92 Ra
Gamut Area Index	59 GAI
Indice Resa Cromatica	56 R9
IES TM-30 Rf	91
IES TM-30 Rg	100
Black Body Locus	On
Temperatura standard dell'ambiente di esercizio	-20 / +50°C
Temperatura tipica sul vetro	40°C

**LED Life / Failure Ratio**

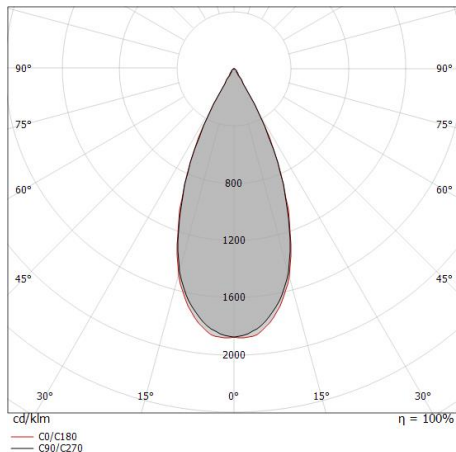
L70 B10 C0 296960h (at Tj 65 Ta 25 )

**UGR**

UGR axial	14.7
UGR transversal	14.7
X=4H   Y=8H	S=0.25H
Reflection factor	70/50/20

**OPTICAL**

Ottica C0/C180	44°
Light distribution simmetry	Symmetrical



Distance [m]	Cone diameter [m]	illuminance [lx]
0.5	0.41	E(0°) 5260 E(C90) 2097 E(C0) 2090
1.0	0.82	E(0°) 1315 E(C90) 524 E(C0) 523
1.5	1.22	E(0°) 584 E(C90) 233 E(C0) 232
2.0	1.63	E(0°) 329 E(C90) 131 E(C0) 131
2.5	2.04	E(0°) 210 E(C90) 84 E(C0) 84
3.0	2.45	E(0°) 146 E(C90) 58 E(C0) 58

Distance [m] Cone diameter [m] illuminance [lx]

— C0/C180 (Half-peak divergence: 44.8°)  
— C90/C270 (Half-peak divergence: 44.4°)

