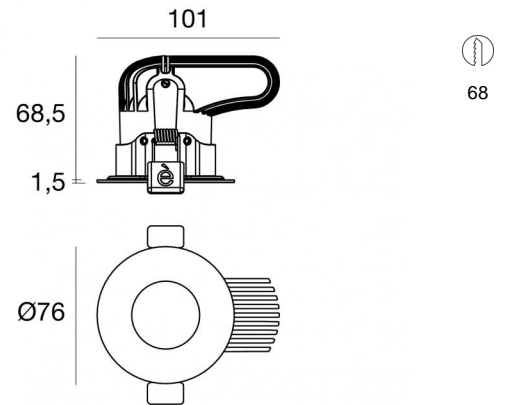


Downlights | 1 arrayLED 8 W DC 220 mA | CRI 92  
97920M30



| Dati tecnici  |                     |
|---|---------------------|
| Tipologia   | Incasso con flangia |
| Posizione installativa                                  | Soffitto            |
| Ambiente installativo                                   | Indoor              |
| Sorgente luminosa                                       | Tecnologia LED      |
| Struttura del circuito                                  | arrayLED            |
| Ottica  | Flood               |
| Direzione emissione luminosa                            | verso il basso      |
| Potenza nominale  | 8 W DC              |
| Flusso luminoso sorgente                                | 883 lm              |
| Range di tensione in ingresso                           | 220mA               |
| CCT / Tonalità  | 2700 K              |
| Indice di resa cromatica                                | 92 Ra               |
| C.C. / C.V.   | CC                  |
| Classe di isolamento                                    | 3                   |
| IP  | IP44                |
| IP vano ottico  | IP65                |
| IK  | IK08                |
| Prova del filo incandescente                            | 850°                |
| Montaggio diretto su superfici normalmente infiammabili | Si                  |
| CE  | Si                  |
| Driver incluso  | No                  |
| Articolo dimmerabile                                    | DALI - 1-10V        |
| Orientabilità   | No                  |
| Basculante  | No                  |
| Calpestabilità  | No                  |
| Carrabilità   | No                  |
| Cavo incluso  | Si                  |
| Lunghezza del cavo                                      | 0.300 m             |
| Resinatura  | No                  |
| Tipologia di emissione luminosa                         | Singola emissione   |
| Peso netto  | 0.26 Kg             |
| Protezione scariche elettrostatiche                     | No                  |
| Protezione surge  | No                  |

**Finitura Finitura corpo**

|             |                                      |
|-------------|--------------------------------------|
| Materiale   | Alluminio Pressofuso EN AB - 46100   |
| Colore      | Text white (R9003)                   |
| Lavorazione | Verniciatura a polvere termoidurente |

**Finitura Finitura diffusore**

|           |                             |
|-----------|-----------------------------|
| Materiale | Policarbonato UV Resistente |
| Colore    | Transparent                 |

**Finitura Finitura radiatore**

|             |                                    |
|-------------|------------------------------------|
| Materiale   | Alluminio Pressofuso EN AB - 46100 |
| Colore      | alluminio                          |
| Lavorazione | brillantatura                      |

**Elettronica**

|   |  |
|---|--|
|  | 99198<br>On/Off Driver 198~264V AC (1 art.)  |
|  | 99732<br>1-10V Multi Power 198~264V AC / V DC (1 art.)                             |
|  | 99730<br>DALI - Push and Simply Dim Multi Power 198~264V AC / 180~275V DC (1 art.) |
|  | 83231<br>DALI-2 Multi Power 198~264V AC / 176~280V DC (1 art.)                     |

**Cavi Elettrificazione**

|                 |                       |
|-----------------|-----------------------|
| Connettore cavo | MALE JST SMR-02V-B    |
| Connettore cavo | FEMALE JST SMR-02V-BC |

Downlights | 1 arrayLED 8 W DC 220 mA | CRI 92 | Base 97920M30

Downlights a singola emissione per applicazione indoor. La sorgente luminosa LED, di colore bianco super caldo, con distribuzione luminosa Flood, è composta da 1 LED arrayed, con una CCT 2700 K ed un CRI 92; il flusso luminoso della sorgente è di 883 lm, con un'efficienza nominale di 110.4 lm/W.

Il corpo dell'apparecchio, realizzato in alluminio pressofuso en ab - 46100, presenta una finitura di colore text white (r9003), ottenuta tramite verniciatura a polvere termoidurente; il diffusore è prodotto in policarbonato uv resistente.

Il grado di protezione è IP44; il peso complessivo è di 0.26 kg. Il driver d'alimentazione non è fornito e deve essere ordinato separatamente.

La potenza assorbita dall'apparecchio è di 8 W Il cavo per l'alimentazione è incluso e presenta una lunghezza di 0.300 m.

L'apparecchio presenta una classe di isolamento III ed è installabile a soffitto, con foro tondo di diametro 68 mm (nel cartongesso).

Conforme alla norma EN 60598-1 e alle relative prescrizioni particolari.

**Classe di efficienza energetica**

Questo prodotto contiene una sorgente luminosa di classe di efficienza energetica F.

**Caratteristiche Illuminotecniche**

|   |                |
|---|----------------|
| Resa luminosa apparecchio (LOR)                 | 72 %           |
| Flusso luminoso sorgente                        | 883 lm         |
| Flusso luminoso apparecchio                     | 638 lm         |
| Potenza reale apparecchio                       | 8 W            |
| Efficienza reale apparecchio                    | 79 lm/W        |
| Temperatura di colore                           | 2700 K         |
| Deviazione standard di corrispondenza colore    | 2 Step MacAdam |
| Indice di resa cromatica                        | 92 Ra          |
| Gamut Area Index                                | 51 GAI         |
| Indice Resa Cromatica                           | 60 R9          |
| IES TM-30 Rf                                    | 90             |
| IES TM-30 Rg                                    | 99             |
| Black Body Locus                                | On             |
| Temperatura standard dell'ambiente di esercizio | -20 / +50°C    |
| Temperatura tipica sul vetro                    | 40°C           |

**LED Life / Failure Ratio**

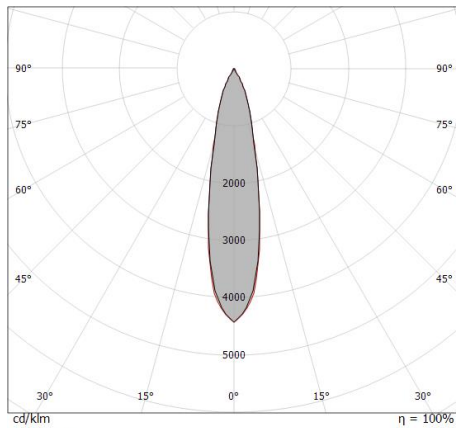
L70 B10 C0 296960h (at Tj 65 Ta 25 )

**UGR**

|                   |          |
|-------------------|----------|
| UGR axial         | 10.6     |
| UGR transversal   | 10.5     |
| X=4H   Y=8H       | S=0.25H  |
| Reflection factor | 70/50/20 |

**OPTICAL**

|                             |             |
|-----------------------------|-------------|
| Ottica C0/C180              | 22°         |
| Light distribution simmetry | Symmetrical |



| Distance [m] | Cone diameter [m] | illuminance [lx]                         |
|--------------|-------------------|--|
| 0.5          | 0.20              | E(0°) 11316<br>E(C90) 5348<br>E(C0) 5346 |
| 1.0          | 0.40              | E(0°) 2829<br>E(C90) 1337<br>E(C0) 1337  |
| 1.5          | 0.59              | E(0°) 1257<br>E(C90) 594<br>E(C0) 594    |
| 2.0          | 0.79              | E(0°) 707<br>E(C90) 334<br>E(C0) 334     |
| 2.5          | 0.99              | E(0°) 453<br>E(C90) 214<br>E(C0) 214     |
| 3.0          | 1.19              | E(0°) 314<br>E(C90) 149<br>E(C0) 149     |

Distance [m] Cone diameter [m] illuminance [lx]

— C0/C180 (Half-peak divergence: 22.6°)  
— C90/C270 (Half-peak divergence: 22.4°)

