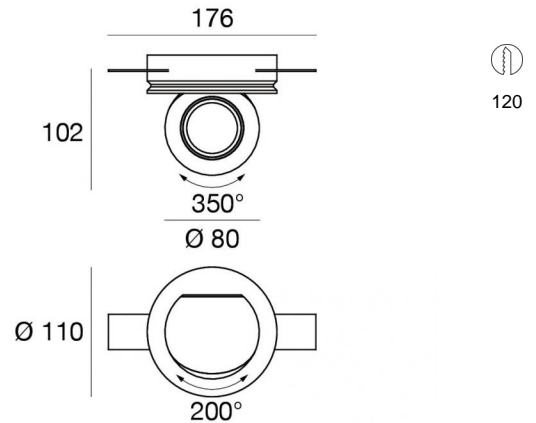


Downlights | 1 arrayLED 9 W DC 24 V | CRI 90
9792



Dati tecnici	
Tipologia	Incasso decorativo
Posizione installativa	Soffitto
Ambiente installativo	Indoor
Sorgente luminosa	Tecnologia LED
Struttura del circuito	arrayLED
Ottica	Spot
Direzione emissione luminosa	verso il basso
Potenza nominale	9 W DC
Flusso luminoso sorgente	995 lm
Range di tensione in ingresso	500mA
Frequenza	50-60 Hz
CCT / Tonalità	3000 K
Indice di resa cromatica	90 Ra
C.C. / C.V.	CV
Classe di isolamento	3
IP	IP20
Prova del filo incandescente	850°
Montaggio diretto su superfici normalmente infiammabili	Si
CE	Si
Driver incluso	No
Convertitore C.V. - C.C.	Convertitore 24V incluso
Articolo dimmerabile	No
Orientabilità	Orientabile
angolo totale (piano verticale)	200 °
angolo totale (piano orizzontale)	350 °
Basculante	No
Calpestabilità	No
Carrabilità	No
Cavo incluso	No
Resinatura	No
Tipologia di emissione luminosa	Singola emissione
Peso netto	1.05 Kg
Protezione scariche elettrostatiche	No
Protezione surge	No

Finitura Finitura corpo

Materiale	alluminio
Colore	Text white (R9003)
Lavorazione	verniciatura

Finitura Finitura diffusore

Materiale	PMMA
Colore	Transparent

Finitura Finitura montatura

Materiale	gesso
Colore	Bianco

Downlights | 1 arrayLED 9 W DC 24 V | CRI 90 | Base
9792

Downlights a singola emissione per applicazione indoor. La sorgente luminosa LED, di colore bianco caldo, con distribuzione luminosa Spot, è composta da 1 LED topled, con una CCT 3000 K ed un CRI 90; il flusso luminoso della sorgente è di 995 lm, con un'efficienza nominale di 110.6 lm/W.

Il corpo dell'apparecchio, realizzato in alluminio, presenta una finitura di colore text white (r9003), ottenuta tramite verniciatura; il diffusore è prodotto in pmma; la montatura è prodotta in gesso, con una finitura di colore bianco.

Il grado di protezione è IP20; il peso complessivo è di 1.05 kg.

La potenza assorbita dall'apparecchio è di 9 W

L'apparecchio presenta una classe di isolamento III ed è installabile a soffitto, con foro tondo di diametro 120 mm (nel cartongesso).

Conforme alla norma EN 60598-1 e alle relative prescrizioni particolari.

Classe di efficienza energetica

Questo prodotto contiene una sorgente luminosa di classe di efficienza energetica F.

Caratteristiche Illuminotecniche

Resa luminosa apparecchio (LOR)	82 %
Flusso luminoso sorgente	995 lm
Flusso luminoso apparecchio	822 lm
Potenza reale apparecchio	9 W
Efficienza reale apparecchio	91 lm/W
Temperatura di colore	3000 K
Deviazione standard di corrispondenza colore	3 Step MacAdam
Indice di resa cromatica	90 Ra
Temperatura di giunzione nell'apparecchio	80
Temperatura standard dell'ambiente di esercizio	-20 / +50°C

LED Life / Failure Ratio

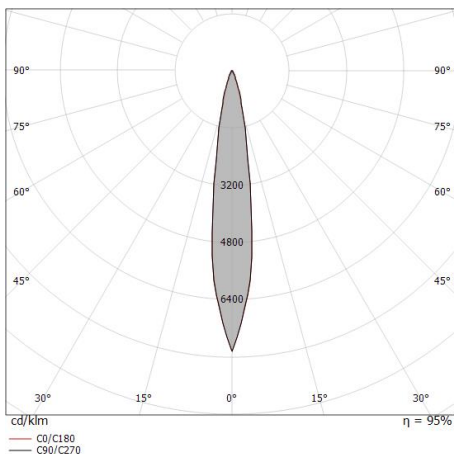
L70 B20 C0 72500h

UGR

UGR axial	10.3
UGR transversal	10
X=4H Y=8H	S=0.25H
Reflection factor	70/50/20

OPTICAL

Ottica C0/C180	16°
Light distribution simmetry	Symmetrical

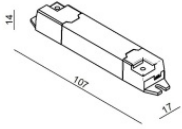


Distance [m]	Cone diameter [m]	illuminance [lx]
0.5	0.14 0.14	E(0°) 25796 E(C90) 7.8° 12751 E(C0) 7.9° 12611
1.0	0.27 0.28	E(0°) 6449 E(C90) 7.8° 3188 E(C0) 7.9° 3153
1.5	0.41 0.42	E(0°) 2866 E(C90) 7.8° 1417 E(C0) 7.9° 1401
2.0	0.55 0.56	E(0°) 1612 E(C90) 7.8° 797 E(C0) 7.9° 788
2.5	0.68 0.69	E(0°) 1032 E(C90) 7.8° 510 E(C0) 7.9° 504
3.0	0.82 0.83	E(0°) 717 E(C90) 7.8° 354 E(C0) 7.9° 350

Distance [m] Cone diameter [m] illuminance [lx]

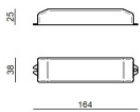
— C0/C180 (Half-peak divergence: 15.8°)
— C90/C270 (Half-peak divergence: 15.6°)

Bubble | Downlights | Accessories
9792



DRIVER ON/OFF X 1 PZ.

Code
KIT0114



Dimmer - DRIVER DALI/1-10V/PSH X 12 PZ.
220-240V

Code
KIT0097