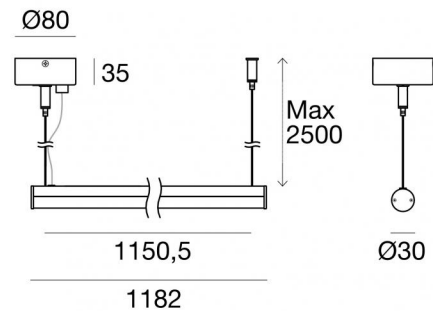


Sospensione | 90-264 V
84 topLED 20 W DC - 22 W AC
97813R12



Dati tecnici	
Tipologia	Superficie
Posizione installativa	Soffitto
Ambiente installativo	Indoor
Potenza totale	22 W
Tensione nominale di ingresso	220 - 240 V AC
Range di tensione in ingresso	90 - 264 V AC
	50 - 60 Hz
	AC
Classe di isolamento	1
IP	IP40
IK	IK08
Prova del filo incandescente	850°
Montaggio diretto su superfici normalmente infiammabili	Si
CE	Si
Driver incluso	Driver
Articolo dimmerabile	No
Orientabilità	No
Basculante	No
Calpestabilità	No
Carrabilità	No
Cavo incluso	Si
Lunghezza del cavo	2.5 m
Resinatura	No
Tipologia di emissione luminosa	Singola emissione
Peso netto	0.89 Kg
Protezione scariche elettrostatiche	30 KV
Protezione surge	No

Finitura Finitura corpo	
Materiale	alluminio
Colore	Anodised aluminium
Lavorazione	anodizzazione
Finitura Finitura diffusore	
Materiale	Policarbonato UV Resistente
Colore	Goffrato
Cavi Elettrificazione+sospensione	
Lunghezza max cavo 2500 mm	