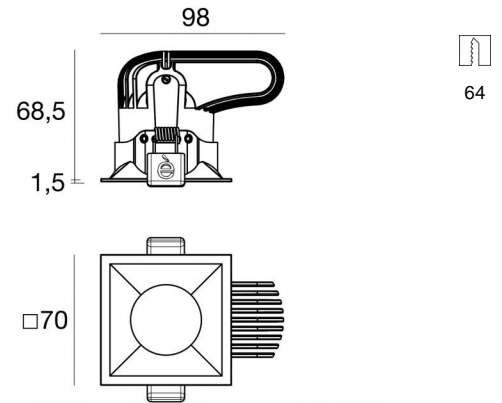


Downlights | 1 arrayLED 8 W DC 220 mA  
97699W15



Dati tecnici	
Tipologia	Incasso con flangia
Posizione installativa	Soffitto
Ambiente installativo	Indoor
Classe di isolamento	3
IP	IP44
IP vano ottico	IP65
IK	IK08
Prova del filo incandescente	850°
Montaggio diretto su superfici normalmente infiammabili	Si
CE	Si
Driver incluso	No
Articolo dimmerabile	DALI - 1-10V
Orientabilità	No
Basculante	No
Calpestabilità	No
Carrabilità	No
Cavo incluso	Si
Lunghezza del cavo	0.300 m
Resinatura	No
Tipologia di emissione luminosa	Singola emissione
Peso netto	0.41 Kg
Protezione scariche elettrostatiche	No
Protezione surge	No

#### Finitura Finitura corpo

Materiale	Alluminio Pressofuso EN AB - 46100
Colore	Text white (R9003)
Lavorazione	Verniciatura a polvere termoidurente

#### Finitura Finitura diffusore

Materiale	Policarbonato UV Resistente
Colore	Transparent

#### Finitura Finitura radiatore

Materiale	Alluminio Pressofuso EN AB - 46100
Colore	alluminio
Lavorazione	brillantatura

#### Elettronica



99198  
On/Off Driver 198~264V AC (1 art.)



99732  
1-10V Multi Power 198~264V AC / V DC (1 art.)



99730  
DALI - Push and Simply Dim Multi Power 198~264V AC / 180~275V DC (1 art.)



83231  
DALI-2 Multi Power 198~264V AC / 176~280V DC (1 art.)

#### Cavi Elettrificazione

Connettore cavo MALE JST SMR-02V-B

Connettore cavo FEMALE JST SMR-02V-BC