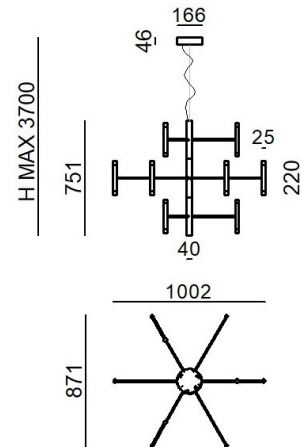


Sospensione | 200-240 V
24 topLED 53 W DC - 63 W AC | CRI 90
9758



Dati tecnici	
Designer	Linea Light
Anno di realizzazione	2023
Tipologia	Sospensione
Posizione installativa	Soffitto
Ambiente installativo	Indoor
Sorgente luminosa	Tecnologia LED
Struttura del circuito	topLED
Ottica	Diffused
Direzione emissione luminosa	verso il basso e verso l'alto
Potenza nominale	53 W DC
Potenza totale	63 W
Flusso luminoso sorgente	8110 lm
Tensione nominale di ingresso	220 - 240 V AC
Range di tensione in ingresso	200 - 240 V AC
Frequenza	50 - 60 Hz
CCT / Tonalità	3000 K
Indice di resa cromatica	90 Ra
C.C. / C.V.	AC
Classe di isolamento	1
IP	IP20
Prova del filo incandescente	850°
Montaggio diretto su superfici normalmente infiammabili	Si
CE	Si
Driver incluso	Driver
Articolo dimmerabile	DALI-2 - PUSH DIM
Orientabilità	No
Basculante	No
Calpestabilità	No
Carrabilità	No
Cavo incluso	Si
Lunghezza del cavo	3 m
Resinatura	No
Tipologia di emissione luminosa	Doppia emissione
Peso netto	4.200 Kg
Protezione scariche elettrostatiche	Si
Protezione surge	Si

Finitura Finitura corpo

Materiale	alluminio - alluminio
Colore	Text black (R9005)
Lavorazione	verniciatura

Finitura Finitura diffusore

Materiale	PMMA
Colore	sabbiato

Finitura Finitura montatura

Materiale	Ferro
Colore	Text black (R9005)
Lavorazione	verniciatura

Cavi Sospensione

Lunghezza max cavo 3000 mm

Sospensione | 200-240 V | 24 topLED 53 W DC - 63 W AC | CRI 90 | Base
9758

Sospensione a doppia emissione per applicazione indoor. La sorgente luminosa LED, di colore bianco caldo, con distribuzione luminosa Diffusa, è composta da 192 LED topLED, con una CCT 3000 K ed un CRI 90; il flusso luminoso della sorgente è di 8110 lm, con un'efficienza nominale di 153.0 lm/W.

Il corpo dell'apparecchio, realizzato in alluminio, presenta una finitura di colore text black (r9005), ottenuta tramite verniciatura. Il corpo dell'apparecchio, realizzato in alluminio; il diffusore è prodotto in pmma; la montatura è prodotta in ferro, con una finitura di colore text black (r9005), ottenuta tramite verniciatura.

Il grado di protezione è IP20; il peso complessivo è di 4.200 kg.

La potenza assorbita dall'apparecchio è di 63 W. Il cavo per l'alimentazione è incluso e presenta una lunghezza di 3 m.

L'apparecchio presenta una classe di isolamento I ed è installabile a soffitto.

Conforme alla norma EN 60598-1 e alle relative prescrizioni particolari.

Classe di efficienza energetica

Questo prodotto contiene 24 sorgenti luminose di classe di efficienza energetica D.

Caratteristiche Illuminotecniche

Resa luminosa apparecchio (LOR)	69 %
Flusso luminoso sorgente	8110 lm
Flusso luminoso apparecchio	5644 lm
Potenza reale apparecchio	63 W
Efficienza reale apparecchio	89 lm/W
Temperatura di colore	3000 K
Deviazione standard di corrispondenza colore	3 Step MacAdam
Indice di resa cromatica	90 Ra
Temperatura di giunzione nell'apparecchio	80
Temperatura standard dell'ambiente di esercizio	25°C

LED Life / Failure Ratio

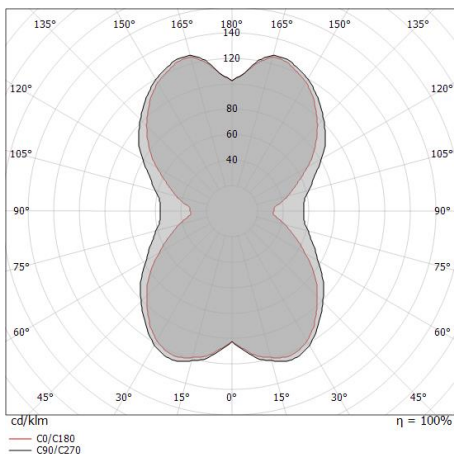
L70 B20 C0 72500h (at Tj 115 Ta 25)

UGR

UGR axial	17.2
UGR transversal	15.2
X=4H Y=8H	S=0.25H
Reflection factor	70/50/20

OPTICAL

Ottica C90/C270	148°
Ottica C0/C180	126°
Light distribution symmetry	Symmetrical 2 assis



Distance [m]	Cone diameter [m]	illuminance [lx]
0.5	3.51 1.96	E(0°) 2315 E(C90) 29 E(C0) 129
1.0	7.02 3.93	E(0°) 579 E(C90) 7 E(C0) 32
1.5	10.53 5.89	E(0°) 257 E(C90) 3 E(C0) 14
2.0	14.04 7.85	E(0°) 145 E(C90) 2 E(C0) 8
2.5	17.55 9.81	E(0°) 93 E(C90) 1 E(C0) 5
3.0	21.06 11.78	E(0°) 64 E(C90) 1 E(C0) 4

— C0/C180 (Half-peak divergence: 126.0°)
— C90/C270 (Half-peak divergence: 148.2°)