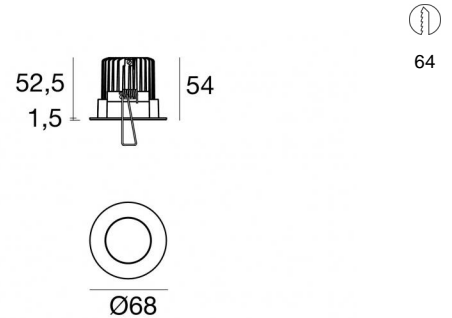


Downlights | 100-240 V  
1 arrayLED 6.5 W DC 700 mA | CRI 80  
**97396N60**



**KIT**  
LED lamp  
+ Driver



Dati tecnici	
Tipologia	Incasso con flangia
Posizione installativa	Soffitto
Ambiente installativo	Indoor
Sorgente luminosa	Tecnologia LED
Struttura del circuito	arrayLED
Ottica	Wide Flood
Direzione emissione luminosa	verso il basso
Potenza nominale	6.5 W DC
Flusso luminoso sorgente	831 lm
Tensione nominale di ingresso	220 - 240 V AC
Range di tensione in ingresso	700mA
Frequenza	50 - 60 Hz
CCT / Tonalità	4000 K
Indice di resa cromatica	80 Ra
C.C. / C.V.	CC
Classe di isolamento	3
IP	IP44
IP vano ottico	IP65
IK	IK05
Prova del filo incandescente	850°
Montaggio diretto su superfici normalmente infiammabili	Si
CE	Si
Driver incluso	Driver
Articolo dimmerabile	No
Orientabilità	No
Basculante	No
Calpestabilità	No
Carrabilità	No
Cavo incluso	Si
Lunghezza del cavo	0.3 m
Resinatura	No
Tipologia di emissione luminosa	Singola emissione
Peso netto	0,176 Kg
Protezione scariche elettrostatiche	Si
Protezione surge	No

#### Finitura Finitura corpo

Materiale	Policarbonato UV Resistente
Colore	Text white (R9003)
Lavorazione	Verniciatura a liquido

#### Finitura Finitura diffusore

Materiale	Policarbonato UV Resistente
Colore	Transparent

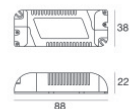
#### Finitura Finitura radiatore

Materiale	Alluminio Pressofuso EN AB - 46100
Colore	Alluminio Burattato
Lavorazione	Burattatura

#### Elettronica compresa nel kit

##### LED-AL167

On/Off Driver 100~240V AC (1 art.)  
Classe Isolamento Elettrico 2



#### Cavi Elettrificazione

Connettore cavo	MALE JST SMR-02V-B
Connettore cavo	FEMALE JST SMR-02V-BC

Downlights | 100-240 V | 1 arrayLED 6.5 W DC 700 mA | CRI 80  
97396N60

Downlights a singola emissione per applicazione indoor. La sorgente luminosa LED, di colore bianco naturale, con distribuzione luminosa Wide Flood, è composta da 1 LED arrayed, con una CCT 4000 K ed un CRI 80; il flusso luminoso della sorgente è di 831 lm, con un'efficienza nominale di 127.8 lm/W.

Il corpo dell'apparecchio, realizzato in policarbonato uv resistente, presenta una finitura di colore text white (r9003), ottenuta tramite verniciatura a liquido; il diffusore è prodotto in policarbonato uv resistente.

Il grado di protezione è IP44;

La potenza assorbita dall'apparecchio è di 7.5 W Il cavo per l'alimentazione è incluso e presenta una lunghezza di 0.3 m.

L'apparecchio presenta una classe di isolamento III ed è installabile a soffitto, con foro tondo di diametro 64 mm (nel cartongesso).

Conforme alla norma EN 60598-1 e alle relative prescrizioni particolari.

#### Classe di efficienza energetica

Questo prodotto contiene una sorgente luminosa di classe di efficienza energetica E.

#### Caratteristiche Illuminotecniche

Flusso luminoso sorgente	831 lm
Temperatura di colore	4000 K
Deviazione standard di corrispondenza colore	2 Step MacAdam
Indice di resa cromatica	80 Ra
Gamut Area Index	70 GAI
Indice Resa Cromatica	14 R9
IES TM-30 Rf	82
IES TM-30 Rg	94
Black Body Locus	On
Temperatura standard dell'ambiente di esercizio	-20 / +50°C
Temperatura tipica sul vetro	40°C

#### LED Life / Failure Ratio

L70 B10 C0 296940h (at Tj 65 Ta 25 )

COLOR VECTOR GRAPHIC

