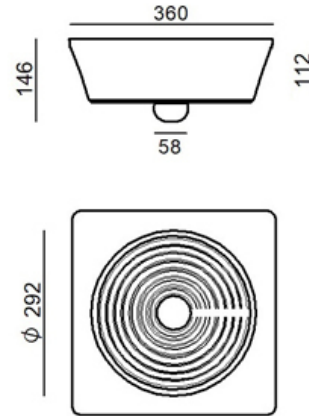


Lampada a parete - Plafone | 220-240 V | 1x6.5W E27
9734



Dati tecnici	
Designer	Studio Nizzoli Associati
Anno di realizzazione	1969
Tipologia	Lampada a parete -
Posizione installativa	Parete - Soffitto
Ambiente installativo	Indoor
Lampadina inclusa	Si
Attacco della lampadina	1 x E27
Direzione emissione luminosa	verso il basso
Frequenza	50-60 Hz
Ottica	Diffused
Classe di isolamento	1
IP	IP20
Prova del filo incandescente	850°
Montaggio diretto su superfici normalmente infiammabili	Si
CE	Si
Articolo dimmerabile	No
Orientabilità	No
Basculante	No
Calpestabilità	No
Carrabilità	No
Cavo incluso	No
Resinatura	No
Peso netto	0.900 Kg

Finitura Finitura corpo

Materiale	alluminio - PMMA
Colore	Polished pure white (R9016) - Polished black (R9005)
Lavorazione	verniciatura

Finitura Finitura montatura

Materiale	alluminio
Colore	Text white (R9003)
Lavorazione	verniciatura

Lampada a parete - Plafone | 220-240 V | 1x6.5W E27
9734

Lampada a parete e plafone a singola emissione per applicazione indoor. Lampadina LED inclusa, attacco E27 1x6.5W.

Il corpo dell'apparecchio, realizzato in alluminio, presenta una finitura di colore polished pure white (r9016), ottenuta tramite verniciatura. Il corpo dell'apparecchio, realizzato in pmma, presenta una finitura di colore polished black (r9005); la montatura è prodotta in alluminio, con una finitura di colore text white (r9003), ottenuta tramite verniciatura.

Il grado di protezione è IP20; il peso complessivo è di 0.900 kg.

L'apparecchio presenta una classe di isolamento I ed è installabile a parete o soffitto.

Conforme alla norma EN 60598-1 e alle relative prescrizioni particolari.

Classe di efficienza energetica

Questo prodotto contiene una sorgente luminosa di classe di efficienza energetica F.

Caratteristiche Illuminotecniche

Temperatura di colore	2700 K
Indice di resa cromatica	80 Ra
Flusso luminoso sorgente	1 x 650 lm
Temperatura standard dell'ambiente di esercizio	25°C

Goletta | Ceiling Downlights | Accessories
9734

Staffa
posizione installativa: parete

Code
Kit0111