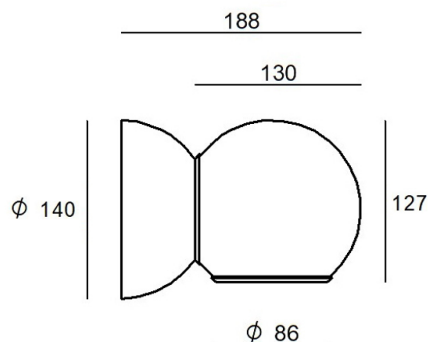
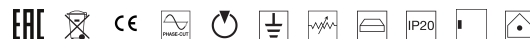


Lampada a parete | 198-264 V  
1 arrayLED 9 W DC - 11 W AC | CRI 90

9722



| Dati tecnici  |                       |
|---|-----------------------|
| Designer  | Antonio Macchi Cassia |
| Anno di realizzazione                                   | 1969                  |
| Tipologia   | Lampada a parete      |
| Posizione installativa                                  | Parete                |
| Ambiente installativo                                   | Indoor                |
| Sorgente luminosa                                       | Tecnologia LED        |
| Struttura del circuito                                  | arrayLED              |
| Ottica  | Extra Wide Flood      |
| Direzione emissione luminosa                            | verso il basso        |
| Potenza nominale  | 9 W DC                |
| Potenza totale  | 11 W                  |
| Flusso luminoso sorgente                                | 1079 lm               |
| Tensione nominale di ingresso                           | 220 - 240 V AC        |
| Range di tensione in ingresso                           | 198 - 264 V AC        |
| Frequenza   | 50 - 60 Hz            |
| CCT / Tonalità  | 3000 K                |
| Indice di resa cromatica                                | 90 Ra                 |
| C.C. / C.V.   | AC                    |
| Classe di isolamento                                    | 1                     |
| IP  | IP20                  |
| Prova del filo incandescente                            | 850°                  |
| Montaggio diretto su superfici normalmente infiammabili | Si                    |
| CE  | Si                    |
| Driver incluso  | Driver                |
| Articolo dimmerabile                                    | Phase cut             |
| Orientabilità   | Orientabile           |
| angolo totale (piano orizzontale)                       | 360 °                 |
| Basculante  | No                    |
| Calpestabilità  | No                    |
| Carrabilità   | No                    |
| Cavo incluso  | No                    |
| Resinatura  | No                    |
| Tipologia di emissione luminosa                         | Singola emissione     |
| Peso netto  | 1.330 Kg              |
| Protezione scariche elettrostatiche                     | No                    |
| Protezione surge  | No                    |

#### Finitura Finitura corpo

|             |                       |
|-------------|-----------------------|
| Materiale   | Ferro                 |
| Colore      | Polished grey (R7012) |
| Lavorazione | verniciatura          |

#### Finitura Finitura diffusore

|           |               |
|-----------|---------------|
| Materiale | policarbonato |
| Colore    | Transparent   |

#### Finitura Finitura base

|             |                       |
|-------------|-----------------------|
| Materiale   | Ferro                 |
| Colore      | Polished grey (R7012) |
| Lavorazione | verniciatura          |

Lampada a parete | 198-264 V | 1 arrayLED 9 W DC - 11 W AC | CRI 90 | Base 9722

Lampada a parete a singola emissione per applicazione indoor. La sorgente luminosa LED, di colore bianco caldo, con distribuzione luminosa Extra Wide Flood, è composta da 1 LED topled, con una CCT 3000 K ed un CRI 90; il flusso luminoso della sorgente è di 1079 lm, con un'efficienza nominale di 119.9 lm/W.

Il corpo dell'apparecchio, realizzato in ferro, presenta una finitura di colore polished grey (r7012), ottenuta tramite verniciatura; il diffusore è prodotto in policarbonato.

Il grado di protezione è IP20; il peso complessivo è di 1.330 kg.

La potenza assorbita dall'apparecchio è di 11 W

L'apparecchio presenta una classe di isolamento I ed è installabile a parete.

Conforme alla norma EN 60598-1 e alle relative prescrizioni particolari.

**Classe di efficienza energetica**

Questo prodotto contiene una sorgente luminosa di classe di efficienza energetica E.

**Caratteristiche Illuminotecniche**

|   |                |
|---|----------------|
| Resa luminosa apparecchio (LOR)                 | 88 %           |
| Flusso luminoso sorgente                        | 1079 lm        |
| Flusso luminoso apparecchio                     | 956 lm         |
| Potenza reale apparecchio                       | 11 W           |
| Efficienza reale apparecchio                    | 86 lm/W        |
| Temperatura di colore                           | 3000 K         |
| Deviazione standard di corrispondenza colore    | 3 Step MacAdam |
| Indice di resa cromatica                        | 90 Ra          |
| Temperatura di giunzione nell'apparecchio       | 80             |
| Temperatura standard dell'ambiente di esercizio | 25°C           |

**LED Life / Failure Ratio**

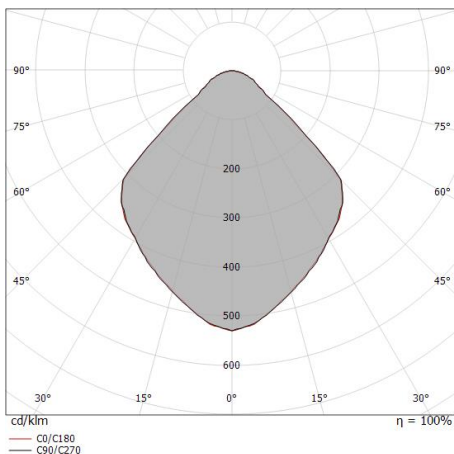
L80 B20 C0 80000h

**UGR**

|                   |          |
|-------------------|----------|
| UGR axial         | 22.8     |
| UGR transversal   | 22.7     |
| X=4H   Y=8H       | S=0.25H  |
| Reflection factor | 70/50/20 |

**OPTICAL**

|                             |             |
|-----------------------------|-------------|
| Optica C0/C180              | 93°         |
| Light distribution simmetry | Symmetrical |



| Distance [m] | Cone diameter [m] | illuminance [lx]                      |
|--------------|-------------------|---------------------------------------|
| 0.5          | 1.06<br>1.06      | E(0°) 2026<br>E(C90) 329<br>E(C0) 330 |
| 1.0          | 2.12<br>2.11      | E(0°) 507<br>E(C90) 82<br>E(C0) 83    |
| 1.5          | 3.18<br>3.17      | E(0°) 225<br>E(C90) 37<br>E(C0) 37    |
| 2.0          | 4.24<br>4.23      | E(0°) 127<br>E(C90) 21<br>E(C0) 21    |
| 2.5          | 5.31<br>5.29      | E(0°) 81<br>E(C90) 13<br>E(C0) 13     |
| 3.0          | 6.37<br>6.34      | E(0°) 56<br>E(C90) 9<br>E(C0) 9       |

Distance [m] Cone diameter [m] Illuminance [lx]

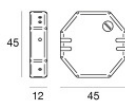
— C0/C180 (Half-peak divergence: 93.2°)  
— C90/C270 (Half-peak divergence: 93.4°)

Gravitino | Wall Lights | Accessories  
**9722**



Dimmer - Taglio di fase CASAMBI - Indispensabile per dimmerare la lampada con Casambi  
 Radio-frequenza, 85-240V

**Code**  
KIT0080



Dimmer - Taglio di fase (Max 100W) - Indispensabile per dimmerare la lampada  
 220-240V

**Code**  
KIT0026