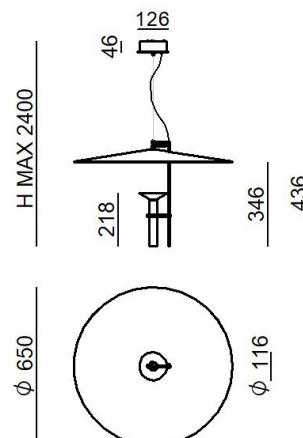
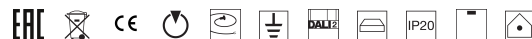


Sospensione | 220-240 V
1 topLED 25 W DC - 27 W AC | CRI 90
9705M



Dati tecnici	
Designer	Shigeaki Asahara
Anno di realizzazione	2023
Tipologia	Sospensione
Posizione installativa	Soffitto
Ambiente installativo	Indoor
Sorgente luminosa	Tecnologia LED
Struttura del circuito	topLED
Ottica	Diffused
Direzione emissione luminosa	verso il basso
Potenza nominale	25 W DC
Potenza totale	27 W
Flusso luminoso sorgente	2804 lm
Tensione nominale di ingresso	220 - 240 V AC
Range di tensione in ingresso	220 - 240 V AC
Frequenza	50 - 60 Hz
CCT / Tonalità	2700 K
Indice di resa cromatica	90 Ra
C.C. / C.V.	AC
Classe di isolamento	1
IP	IP20
Prova del filo incandescente	850°
Montaggio diretto su superfici normalmente infiammabili	Si
CE	Si
Driver incluso	Driver
Articolo dimmerabile	DALI-2 - PUSH DIM
Orientabilità	No
Basculante	No
Calpestabilità	No
Carrabilità	No
Cavo incluso	Si
Lunghezza del cavo	2 m
Resinatura	No
Tipologia di emissione luminosa	Singola emissione
Peso netto	3,080 Kg
Protezione scariche elettrostatiche	No
Protezione surge	No

Finitura Finitura corpo

Materiale	Ferro - alluminio
Colore	Text black (R9005) - Polished (galvanic) gold
Lavorazione	verniciatura - galvanostegia

Finitura Finitura diffusore

Materiale	vetro
Colore	Bianco
Lavorazione	sabbatura

Finitura Finitura montatura

Materiale	Ferro
Colore	Text black (R9005)
Lavorazione	verniciatura

Cavi Sospensione

Lunghezza max cavo 2000 mm

Sospensione | 220-240 V | 1 topLED 25 W DC - 27 W AC | CRI 90 | Base 9705M

Sospensione a singola emissione per applicazione indoor. La sorgente luminosa LED, di colore bianco super caldo, con distribuzione luminosa Diffusa, è composta da 1 LED topLED, con una CCT 2700 K ed un CRI 90; il flusso luminoso della sorgente è di 2804 lm, con un'efficienza nominale di 112.2 lm/W.

Il corpo dell'apparecchio, realizzato in ferro, presenta una finitura di colore text black (r9005), ottenuta tramite verniciatura. Il corpo dell'apparecchio, realizzato in alluminio, presenta una finitura di colore polished (galvanic) gold, ottenuta tramite galvanostegia; il diffusore è prodotto in vetro, con una lavorazione di sabbiatura; la montatura è prodotta in ferro, con una finitura di colore text black (r9005), ottenuta tramite verniciatura.

Il grado di protezione è IP20;

La potenza assorbita dall'apparecchio è di 27 W. Il cavo per l'alimentazione è incluso e presenta una lunghezza di 2 m.

L'apparecchio presenta una classe di isolamento I ed è installabile a soffitto.

Conforme alla norma EN 60598-1 e alle relative prescrizioni particolari.

Classe di efficienza energetica

Questo prodotto contiene una sorgente luminosa di classe di efficienza energetica F.

Caratteristiche Illuminotecniche

Resa luminosa apparecchio (LOR)	53 %
Flusso luminoso sorgente	2804 lm
Flusso luminoso apparecchio	1510 lm
Potenza reale apparecchio	27 W
Efficienza reale apparecchio	55 lm/W
Temperatura di colore	2700 K
Deviazione standard di corrispondenza colore	3 Step MacAdam
Indice di resa cromatica	90 Ra
Temperatura di giunzione nell'apparecchio	80
Temperatura standard dell'ambiente di esercizio	25°C

LED Life / Failure Ratio

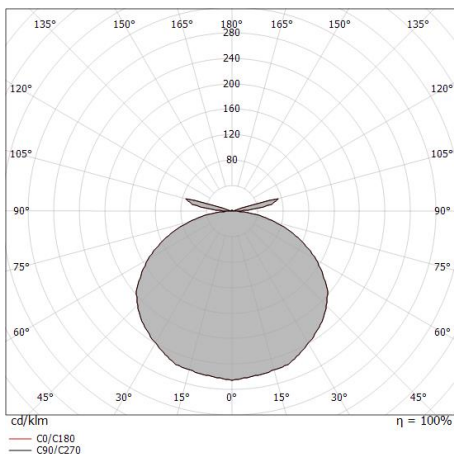
L80 B20 C0 61000h (at Tj 105 Ta 25)

UGR

UGR axial	18
UGR transversal	18
X=4H Y=8H	S=0.25H
Reflection factor	70/50/20

OPTICAL

Ottica C0/C180	128°
Light distribution symmetry	Symmetrical

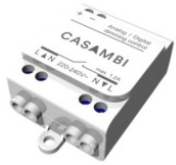


0.5	2.05	E(0°) E(C0)	64.0°	1601 68
1.0	4.10	E(0°) E(C0)	64.0°	400 17
1.5	6.15	E(0°) E(C0)	64.0°	178 8
2.0	8.20	E(0°) E(C0)	64.0°	100 4
2.5	10.25	E(0°) E(C0)	64.0°	64 3
3.0	12.30	E(0°) E(C0)	64.0°	44 2

Distance [m] Cone diameter [m] Illuminance [lx]

— C0/C180 (Half-peak divergence: 128.0°)

Luna | Pendant Luminaires | Accessories
9705M



Dimmer - Interfaccia di dimmerazione 0-10V, 1-10V o DALI
Bluetooth, 220-240V

Code
KIT0079