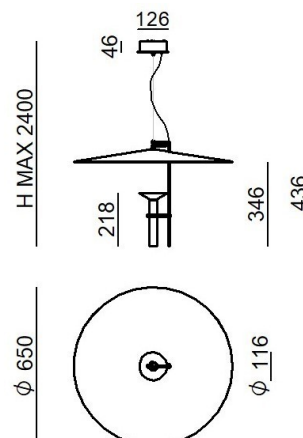
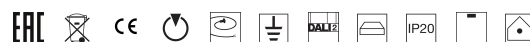


Sospensione | 220-240 V  
1 topLED 25 W DC - 27 W AC | CRI 90

9705



Dati tecnici	
Designer	Shigeaki Asahara
Anno di realizzazione	2023
Tipologia	Sospensione
Posizione installativa	Soffitto
Ambiente installativo	Indoor
Sorgente luminosa	Tecnologia LED
Struttura del circuito	topLED
Ottica	Diffused
Direzione emissione luminosa	verso il basso
Potenza nominale	25 W DC
Potenza totale	27 W
Flusso luminoso sorgente	3015 lm
Tensione nominale di ingresso	220 - 240 V AC
Range di tensione in ingresso	220 - 240 V AC
Frequenza	50 - 60 Hz
CCT / Tonalità	3000 K
Indice di resa cromatica	90 Ra
C.C. / C.V.	AC
Classe di isolamento	1
IP	IP20
Prova del filo incandescente	850°
Montaggio diretto su superfici normalmente infiammabili	Si
CE	Si
Driver incluso	Driver
Articolo dimmerabile	DALI-2 - PUSH DIM
Orientabilità	No
Basculante	No
Calpestabilità	No
Carrabilità	No
Cavo incluso	Si
Lunghezza del cavo	2 m
Resinatura	No
Tipologia di emissione luminosa	Singola emissione
Peso netto	3,080 Kg
Protezione scariche elettrostatiche	No
Protezione surge	No

#### Finitura Finitura corpo

Materiale	Ferro - alluminio
Colore	Text black (R9005) - Polished (galvanic) gold
Lavorazione	verniciatura - galvanostegia

#### Finitura Finitura diffusore

Materiale	vetro
Colore	Bianco
Lavorazione	sabbatura

#### Finitura Finitura montatura

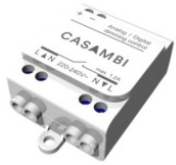
Materiale	Ferro
Colore	Text black (R9005)
Lavorazione	verniciatura

#### Cavi Sospensione

Lunghezza max cavo 2000 mm



Luna | Pendant Luminaires | Accessories  
**9705**



Dimmer - Interfaccia di dimmerazione 0-10V, 1-10V o DALI  
Bluetooth, 220-240V

**Code**  
KIT0079