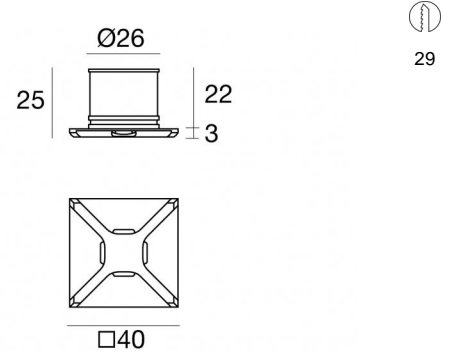


Lampada a parete | 1 x powerLED 1 W DC 350 mA  
CRI 80  
96968M18




Dati tecnici	
Tipologia	Incasso con flangia -
Posizione installativa	Parete - Soffitto
Ambiente installativo	Indoor
Sorgente luminosa	Tecnologia LED
Struttura del circuito	powerLED
Ottica	Radial Multidirectional
Direzione emissione luminosa	esterna
Potenza nominale	1 W DC
Flusso luminoso sorgente	145 lm
Range di tensione in ingresso	350mA
CCT / Tonalità	2700 K
Indice di resa cromatica	80 Ra
C.C. / C.V.	CC
Classe di isolamento	3
IP	IP20
IK	IK10
Prova del filo incandescente	850°
Montaggio diretto su superfici normalmente infiammabili	Si
CE	Si
Driver incluso	No
Articolo dimmerabile	DALI - 1-10V
Orientabilità	No
Basculante	No
Calpestabilità	No
Carrabilità	No
Cavo incluso	Si
Lunghezza del cavo	0.12 m
Resinatura	Si
Tipologia di emissione luminosa	Emissione multipla
Peso netto	0.077 Kg
Protezione scariche elettrostatiche	No
Protezione surge	No
Caratteristiche tecnologiche prodotto	TVS


**Finitura Finitura corpo**

Materiale	Alluminio 6026
Colore	Grigio RAL 9006
Lavorazione	Verniciatura a polvere termoidurente

**Elettronica**

 99115  
1-10V - N/O button Multi Power 198~264V AC / V DC (1 - 15 art.)

 99114  
DALI - Push and Simply Dim Multi Power 198~264V AC / 180~275V DC (1 - 15 art.)

 89144  
On/Off Driver 198~264V AC / 180~275V DC (1 - 2 art.)

**Cavi Elettrificazione**

Connettore cavo	No
-----------------	----

Lampada a parete | 1 x powerLED 1 W DC 350 mA | CRI 80  
**96968M18**

Lampada a parete a emissione multipla per applicazione indoor. La sorgente luminosa LED, di colore bianco super caldo, con distribuzione luminosa Radial Multidirectional emission, è composta da 1 LED powered, con una CCT 2700 K ed un CRI 80; il flusso luminoso della sorgente è di 145 lm, con un'efficienza nominale di 145.0 lm/W.

Il corpo dell'apparecchio, realizzato in alluminio 6026, presenta una finitura di colore grigio ral 9006, ottenuta tramite verniciatura a polvere termoindurente.

Il grado di protezione è IP20; il peso complessivo è di 0.077 kg. Il driver d'alimentazione non è fornito e deve essere ordinato separatamente.

La potenza assorbita dall'apparecchio è di 1 W Il cavo per l'alimentazione è incluso e presenta una lunghezza di 0.12 m.

L'apparecchio presenta una classe di isolamento III ed è installabile a parete o soffitto, con foro tondo di diametro 29 mm (nel cartongesso) su muratura con controcassa cod. 84915.

Conforme alla norma EN 60598-1 e alle relative prescrizioni particolari.

#### Classe di efficienza energetica

Questo prodotto contiene una sorgente luminosa di classe di efficienza energetica D.

#### Caratteristiche Illuminotecniche

Flusso luminoso sorgente	145 lm
Temperatura di colore	2700 K
Deviazione standard di corrispondenza colore	1.5 Step
Indice di resa cromatica	80 Ra
Temperatura standard dell'ambiente di esercizio	-20 / +50°C
Temperatura tipica sul vetro	40°C

#### LED Life / Failure Ratio

L70 B10 C0 1240219h (at Tj 65 Ta 25 )

L80 B10 C0 745627h (at Tj 65 Ta 25 )

L90 B10 C0 309367h (at Tj 65 Ta 25 )

Envelope\_4 | Step Lights | Accessories  
96968M18



Controcassa

posizione installativa: soffitto; tipo installazione: muratura L=42mm, H=35mm, D=35mm.

Materiale:Plastica ABS, colore:Black.

**Code**

84336



Controcassa

posizione installativa: parete; tipo installazione: muratura L=49mm, H=60mm, D=60mm.

Materiale:Plastica ABS, colore:Black.

**Code**

84915