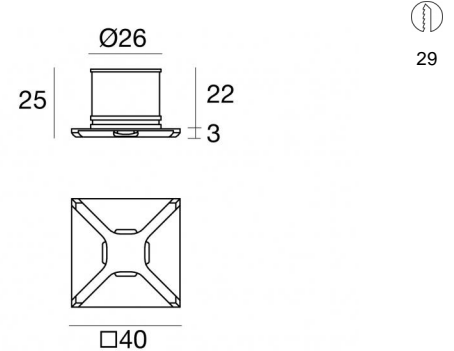


Lampada a parete | 1 x powerLED 1 W DC 350 mA
CRI 80
96966W18






Dati tecnici	
Tipologia	Incasso con flangia -
Posizione installativa	Parete - Soffitto
Ambiente installativo	Indoor
Sorgente luminosa	Tecnologia LED
Struttura del circuito	powerLED
Ottica	Radial Multidirectional
Direzione emissione luminosa	esterna
Potenza nominale	1 W DC
Flusso luminoso sorgente	154 lm
Range di tensione in ingresso	350mA
CCT / Tonalità	3000 K
Indice di resa cromatica	80 Ra
C.C. / C.V.	CC
Classe di isolamento	3
IP	IP20
IK	IK10
Prova del filo incandescente	850°
Montaggio diretto su superfici normalmente infiammabili	Si
CE	Si
Driver incluso	No
Articolo dimmerabile	DALI - 1-10V
Orientabilità	No
Basculante	No
Calpestabilità	No
Carrabilità	No
Cavo incluso	Si
Lunghezza del cavo	0.12 m
Resinatura	Si
Tipologia di emissione luminosa	Emissione multipla
Peso netto	0.077 Kg
Protezione scariche elettrostatiche	No
Protezione surge	No
Caratteristiche tecnologiche prodotto	TVS

Finitura Finitura corpo

Materiale	Alluminio 6026
Colore	Text white (R9003)
Lavorazione	Verniciatura a polvere termoidurente

Elettronica

	99115 1-10V - N/O button Multi Power 198~264V AC / V DC (1 - 15 art.)
	99114 DALI - Push and Simply Dim Multi Power 198~264V AC / 180~275V DC (1 - 15 art.)
	89144 On/Off Driver 198~264V AC / 180~275V DC (1 - 2 art.)

Cavi Elettrificazione

Connettore cavo	No
-----------------	----

Lampada a parete | 1 x powerLED 1 W DC 350 mA | CRI 80 | Base
96966W18

Lampada a parete a emissione multipla per applicazione indoor. La sorgente luminosa LED, di colore bianco caldo, con distribuzione luminosa Radial Multidirectional emission, è composta da 1 LED powered, con una CCT 3000 K ed un CRI 80; il flusso luminoso della sorgente è di 154 lm, con un'efficienza nominale di 154.0 lm/W.

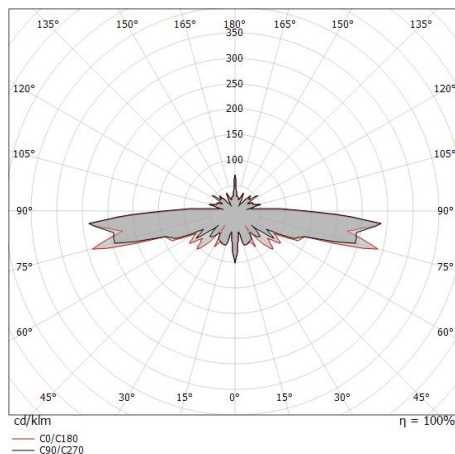
Il corpo dell'apparecchio, realizzato in alluminio 6026, presenta una finitura di colore text white (r9003), ottenuta tramite verniciatura a polvere termoidurente.

Il grado di protezione è IP20; il peso complessivo è di 0.077 kg. Il driver d'alimentazione non è fornito e deve essere ordinato separatamente.

La potenza assorbita dall'apparecchio è di 1 W Il cavo per l'alimentazione è incluso e presenta una lunghezza di 0.12 m.

L'apparecchio presenta una classe di isolamento III ed è installabile a parete o soffitto, con foro tondo di diametro 29 mm (nel cartongesso) su muratura con controcassa cod. 84915.

Conforme alla norma EN 60598-1 e alle relative prescrizioni particolari.



Classe di efficienza energetica

Questo prodotto contiene una sorgente luminosa di classe di efficienza energetica D.

Caratteristiche Illuminotecniche

Resa luminosa apparecchio (LOR)	74 %
Flusso luminoso sorgente	154 lm
Flusso luminoso apparecchio	115 lm
Potenza reale apparecchio	1,0 W
Efficienza reale apparecchio	115 lm/W
Temperatura di colore	3000 K
Deviazione standard di corrispondenza colore	1.5 Step
Indice di resa cromatica	80 Ra
Temperatura standard dell'ambiente di esercizio	-20 / +50°C
Temperatura tipica sul vetro	40°C

LED Life / Failure Ratio

L70 B10 C0 1240219h (at Tj 65 Ta 25)

L80 B10 C0 745627h (at Tj 65 Ta 25)

L90 B10 C0 309367h (at Tj 65 Ta 25)

UGR

UGR axial	35
UGR transversal	35.1
X=4H Y=8H	S=0.25H
Reflection factor	70/50/20

OPTICAL

Ottica C0/C180	179°
Light distribution simmetry	Symmetrical

Envelope_4 | Step Lights | Accessories
96966W18



Controcassa

posizione installativa: soffitto; tipo installazione: muratura L=42mm, H=35mm, D=35mm.

Materiale:Plastica ABS, colore:Black.

Code

84336



Controcassa

posizione installativa: parete; tipo installazione: muratura L=49mm, H=60mm, D=60mm.

Materiale:Plastica ABS, colore:Black.

Code

84915