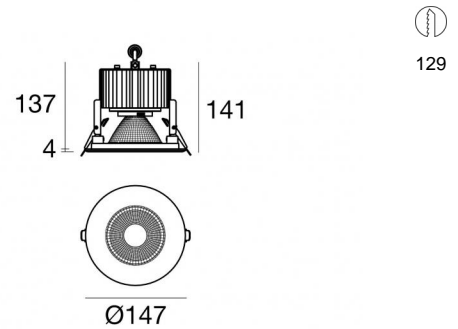


Downlights | 1 arrayLED 25 W DC 700 mA | CRI 80  
96809W90



129

Dati tecnici	
Tipologia	Incasso con flangia
Posizione installativa	Soffitto
Ambiente installativo	Indoor
Sorgente luminosa	Tecnologia LED
Struttura del circuito	arrayLED
Ottica	Wide Flood
Potenza nominale	25 W DC
Flusso luminoso sorgente	3431 lm
Range di tensione in ingresso	700mA
CCT / Tonalità	3000 K
Indice di resa cromatica	80 Ra
C.C. / C.V.	CC
Classe di isolamento	3
IP	IP20
IK	IK05
Prova del filo incandescente	850°
Montaggio diretto su superfici normalmente infiammabili	Si
CE	Si
Driver incluso	No
Articolo dimmerabile	DALI - 1-10V
Orientabilità	No
Basculante	No
Calpestabilità	No
Carrabilità	No
Cavo incluso	Si
Lunghezza del cavo	0.30 m
Resinatura	No
Tipologia di emissione luminosa	Singola emissione
Peso netto	0.9 Kg
Protezione scariche elettrostatiche	No
Protezione surge	No

#### Finitura Finitura corpo

Materiale	policarbonato
Colore	Bianco RAL9016 Goffrato
Lavorazione	verniciatura

#### Elettronica



99112  
On/Off Driver 198~264V AC



99330  
DALI - Push and Simply Dim Multi Power 198~264V AC / V DC



83066  
1-10V - Push and Simply Dim - DALI-2 Controller



83335  
Push and Simply Dim - DALI-2 Multi Power 198~264V AC / 176~280V DC

Downlights | 1 arrayLED 25 W DC 700 mA | CRI 80 | Combinato + 15W  
**96809W90**

**Classe di efficienza energetica**

Questo prodotto contiene una sorgente luminosa di classe di efficienza energetica E.

**Caratteristiche Illuminotecniche**

Resa luminosa apparecchio (LOR)	38 %
Flusso luminoso sorgente	3431 lm
Flusso luminoso apparecchio	1312 lm
Potenza reale apparecchio	15 W
Efficienza reale apparecchio	87 lm/W
Temperatura di colore	3000 K
Deviazione standard di corrispondenza colore	2 Step MacAdam
Indice di resa cromatica	80 Ra
Gamut Area Index	55 GAI
Indice Resa Cromatica	10 R9
IES TM-30 Rf	83
IES TM-30 Rg	96
Black Body Locus	On
Temperatura standard dell'ambiente di esercizio	-20 / +50°C
Temperatura tipica sul vetro	40°C

**LED Life / Failure Ratio**

L70 B10 C0 296940h (at Tj 65 Ta 25 )

**UGR**

UGR axial	20.4
UGR transversal	20.5
X=4H   Y=8H	S=0.25H
Reflection factor	70/50/20

**OPTICAL**

Ottica C0/C180	58°
Light distribution simmetry	Symmetrical

Downlights a singola emissione per applicazione indoor. La sorgente luminosa LED, di colore bianco caldo, con distribuzione luminosa Wide Flood, è composta da 1 LED arrayed, con una CCT 3000 K ed un CRI 80; il flusso luminoso della sorgente è di 3431 lm, con un'efficienza nominale di 137.2 lm/W.

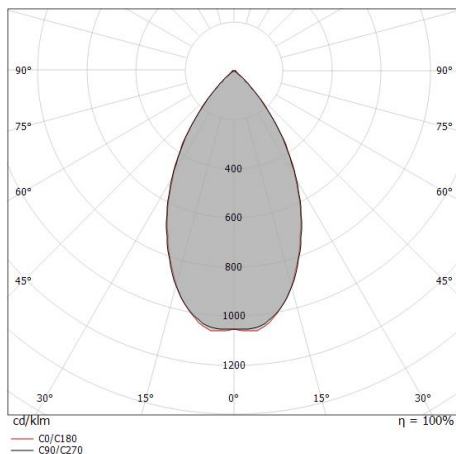
Il corpo dell'apparecchio, realizzato in policarbonato, presenta una finitura di colore bianco ral9016 goffrato, ottenuta tramite verniciatura.

Il grado di protezione è IP20; il peso complessivo è di 0.9 kg. Il driver d'alimentazione non è fornito e deve essere ordinato separatamente.

La potenza assorbita dall'apparecchio è di 25 W Il cavo per l'alimentazione è incluso e presenta una lunghezza di 0.30 m.

L'apparecchio presenta una classe di isolamento III ed è installabile a soffitto, con foro tondo di diametro 129 mm (nel cartongesso).

Conforme alla norma EN 60598-1 e alle relative prescrizioni particolari.



Distance [m]	Cone diameter [m]	illuminance [lx]
0.5	0.56 0.55	E(0°) 5529 E(C90) 29.1° 1852 E(C0) 28.9° 1874
1.0	1.11 1.10	E(0°) 1382 E(C90) 29.1° 463 E(C0) 28.9° 468
1.5	1.67 1.66	E(0°) 614 E(C90) 29.1° 206 E(C0) 28.9° 208
2.0	2.23 2.21	E(0°) 346 E(C90) 29.1° 116 E(C0) 28.9° 117
2.5	2.78 2.76	E(0°) 221 E(C90) 29.1° 74 E(C0) 28.9° 75
3.0	3.34 3.31	E(0°) 154 E(C90) 29.1° 51 E(C0) 28.9° 52

— C0/C180 (Half-peak divergence: 57.8°)  
 — C90/C270 (Half-peak divergence: 58.2°)



Downlights | 1 arrayLED 25 W DC 700 mA | CRI 80 | Combinato + 25W  
**96809W90**

Downlights a singola emissione per applicazione indoor. La sorgente luminosa LED, di colore bianco caldo, con distribuzione luminosa Wide Flood, è composta da 1 LED arrayed, con una CCT 3000 K ed un CRI 80; il flusso luminoso della sorgente è di 3431 lm, con un'efficienza nominale di 137.2 lm/W.

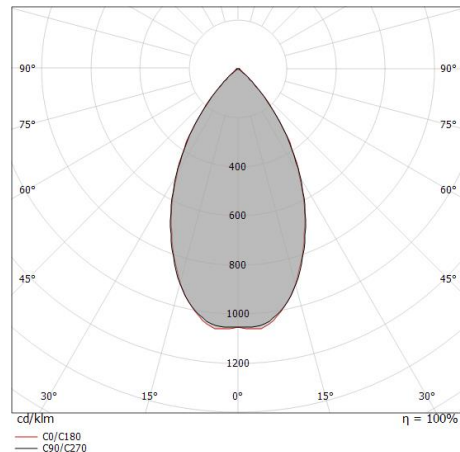
Il corpo dell'apparecchio, realizzato in policarbonato, presenta una finitura di colore bianco ral9016 gofrato, ottenuta tramite verniciatura.

Il grado di protezione è IP20; il peso complessivo è di 0.9 kg. Il driver d'alimentazione non è fornito e deve essere ordinato separatamente.

La potenza assorbita dall'apparecchio è di 25 W Il cavo per l'alimentazione è incluso e presenta una lunghezza di 0.30 m.

L'apparecchio presenta una classe di isolamento III ed è installabile a soffitto, con foro tondo di diametro 129 mm (nel cartongesso).

Conforme alla norma EN 60598-1 e alle relative prescrizioni particolari.



Distance [m]	Cone diameter [m]	illuminance [lx]
0.5	0.56 0.55	E(0°) 9095 E(C90) 3046 E(C0) 3082
1.0	1.11 1.10	E(0°) 2274 E(C90) 762 E(C0) 771
1.5	1.67 1.66	E(0°) 1011 E(C90) 338 E(C0) 342
2.0	2.23 2.21	E(0°) 568 E(C90) 190 E(C0) 193
2.5	2.78 2.76	E(0°) 364 E(C90) 122 E(C0) 123
3.0	3.34 3.31	E(0°) 253 E(C90) 85 E(C0) 86

— C0/C180 (Half-peak divergence: 57.8°)  
 — C90/C270 (Half-peak divergence: 58.2°)

**Classe di efficienza energetica**

Questo prodotto contiene una sorgente luminosa di classe di efficienza energetica E.

**Caratteristiche Illuminotecniche**

Resa luminosa apparecchio (LOR)	62 %
Flusso luminoso sorgente	3431 lm
Flusso luminoso apparecchio	2158 lm
Potenza reale apparecchio	25 W
Efficienza reale apparecchio	86 lm/W
Temperatura di colore	3000 K
Deviazione standard di corrispondenza colore	2 Step MacAdam
Indice di resa cromatica	80 Ra
Gamut Area Index	55 GAI
Indice Resa Cromatica	10 R9
IES TM-30 Rf	83
IES TM-30 Rg	96
Black Body Locus	On
Temperatura standard dell'ambiente di esercizio	-20 / +50°C
Temperatura tipica sul vetro	40°C

**LED Life / Failure Ratio**

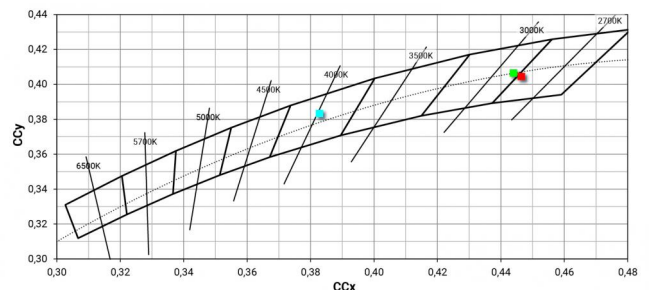
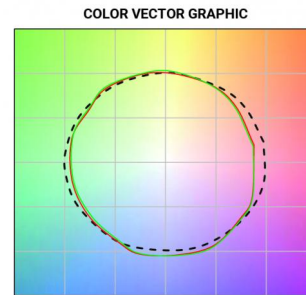
L70 B10 C0 296940h (at Tj 65 Ta 25 )

**UGR**

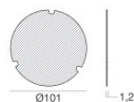
UGR axial	22.1
UGR transversal	22.3
X=4H   Y=8H	S=0.25H
Reflection factor	70/50/20

**OPTICAL**

Ottica C0/C180	58°
Light distribution simmetry	Symmetrical



COB20\_R | Downlights | Accessories  
96809W90



Diffusore

Code

98441